



EFEKTYWNOŚĆ ENERGETYCZNA, BOGATE WZORNICTWO

SYSTEMY OKIENNE I FASADOWE REHAU
RÓŻNORODNE ROZWIĄZANIA DLA ARCHITEKTÓW I PROJEKTANTÓW

Z sukcesem od ponad 60 lat.....strona 4-5

Już dziś myślimy o przyszłości.....strona 6-9

Dom "zero-energii"strona 10-11

Twój partner – REHAU.....strona 12-13

Dla architektów i projektantów.....strona 14-15

Jakość profili REHAUstrona 16-17

Okna, drzwi, fasadystrona 18-19

Wzornictwo okiennestrona 20-21

Bogactwo formstrona 22-25

Bogactwo kolorówstrona 26-27

Okryj nowe wymiary.....strona 28-29

Nowoczesne okna oferują znacznie więcej.....strona 30-31

Ochrona cieplnastrona 32-33

Ochrona akustycznastrona 34

Ochrona przeciwwłamaniowastrona 35

Ochrona przed wilgocią - profile narożnikowe..strona 36-37

Trwałe, łatwe w pielęgnacji.....strona 38

Spoglądamy w przyszłość.....strona 39

.....

Systemy okienne i drzwiowe.....strona 40-41

Przegląd produktów.....strona 42-43

Systemy okienne

Euro-Design 60strona 44-45

Brillant Design / Euro-Design 70strona 46-47

Brillant-Design MD (z uszczelką środkową) .strona 48-49

Nordic-Design.....strona 50

Character-Design.....strona 51

Systemy drzwi zewnętrznych i drzwi podnośno-przesuwanych

Brillant-Designstrona 52-55

Z certyfikatem do domów pasywnych

System okienny Clima-Design.....strona 56-57

Drzwi zewnętrzne Brillant-Designstrona 58-59

System fasadowy REHAU-Polytec 50 PHZ...strona 60-61

Montaż okien w murze.....strona 62-65

Więcej niż oknastrona 66-67

Ochrona przeciwsłoneczna

Rolety Comfort-Design Plusstrona 68

Listwy pancernia roletystrona 69

Okiennice Sol-Designstrona 70-71

Parapety wewnętrzne.....strona 72-73

Ogrody zimowe.....strona 74-75

System fasadowy REHAU-Polytec 50 Sstrona 76-77

Serwis REHAU.....strona 78-79

Software

Ekspert Okienny REHAUstrona 80

ArchiEkspert Okienny REHAUstrona 81

Wiedza w prezencje - Akademia REHAU.....strona 82

Portal Klientów REHAU.....strona 83

Partner dla branży okiennejstrona 84-85

REHAU Partnerem Twojego sukcesu.....strona 86-87

Obiekty referencyjne - budynki nowestrona 88-92

Obiekty referencyjne - renowacje.....strona 93

Dzięki tworzywom polimerycznym każdego dnia definiujemy na nowo granice możliwości. Tworzymy rozwiązania, które do tej pory były nieosiągalne przy pomocy dostępnych materiałów. Łączymy w jednolitą całość aspekty ekologiczne i ekonomiczne z funkcjonalnością, bezpieczeństwem użytkowania oraz nowoczesnym wzornictwem.

Z SUKCESEM OD PONAD 60 LAT

UNLIMITED POLYMER SOLUTIONS

Od powstania firmy w roku 1948, REHAU stał się wiodącym, międzynarodowym dostawcą opartych na tworzywach sztucznych produktów i systemów dla budownictwa, motoryzacji i przemysłu. Dzięki swojej wiedzy i doświadczeniu w tych dziedzinach, REHAU otwiera przedsiębiorcom, konstruktorom, architektom i konsumentom fascynujący świat korzyści i potencjał innowacyjnych zastosowań polimerów.

Kluczowe kompetencje REHAU koncentrują się na rozwoju kompleksowych systemów, technologiach materiałowych oraz uszlachetnianiu powierzchni. Dzięki nowym, idealnie dopasowanym do danego zastosowania recepturom tworzyw sztucznych, REHAU wprowadza na rynek przyszłościowe rozwiązania technologiczne, znajdujące zastosowanie zarówno w domach "zero-energii", wytrzymujących ekstremalne



obciążenia komponentach dla przemysłu lotniczego i motoryzacyjnego, czy długowiecznych elementach dla przemysłu meblarskiego oraz sprzętu AGD. Nowoczesna firma rodzinna zatrudnia dzisiaj na całym świecie około 15 000 pracowników w ponad 170 lokalizacjach.

Dla branży budowlanej, marka REHAU jest synonimem innowacyjnych, przyszłościowych

rozwiązań produktowych i systemowych oraz najwyższej jakości usług. W ofercie firmy znajdują się m. in. kompleksowe systemy dla budownictwa energooszczędnego, których komponenty wzajemnie się uzupełniają, umożliwiając uzyskanie optymalnego bilansu energetycznego.

REHAU to marka premium w dziedzinie produktów z tworzyw sztucznych dla budownictwa.





JUŻ DZIŚ MYŚLIMY O PRZYSZŁOŚCI



REHAU oferuje na całym świecie bogate spektrum produktów opartych na tworzywach polimerycznych, wraz szeroko rozbudowaną ofertą serwisową – produktów dokładnie dopasowanych do wymagań klientów. Uznane rozwiązania REHAU są poszukiwane zarówno przez wielkie koncerny motoryzacyjne, jak i firmy z branży budowlanej czy też przemysłowej.

Każdego dnia wiele milionów ludzi na całym świecie styka się bezpośrednio lub pośrednio z produktami REHAU – często nawet o tym nie wiedząc.

Kreujemy trendy, oferujemy rozwiązania

Nasi eksperci zajmują się już dziś tymi trendami w budownictwie, które w przyszłości będą stanowić o kierunkach rozwoju branży budowlanej. Oszczędne gospodarowanie zasobami naturalnymi z myślą o następnych pokoleniach jest motorem naszego rozwoju i postępu. Nieustannie rozwijane kompleksowe rozwiązania systemowe dla budownictwa energooszczędnego bądź nowoczesnego zarządzania gospodarką wodną są rezultatami naszej pracy.

Systemy okienne i fasadowe

Oferta REHAU obejmuje systemy profili do produkcji okien, drzwi, rolet, okiennic i ogrodów zimowych, a także bogaty asortyment elementów dodatkowych. Dzięki tym systemom możemy zaoferować optymalne rozwiązania zarówno dla nowego budownictwa, jak i przy modernizacji budynków już istniejących.

Technika instalacyjna

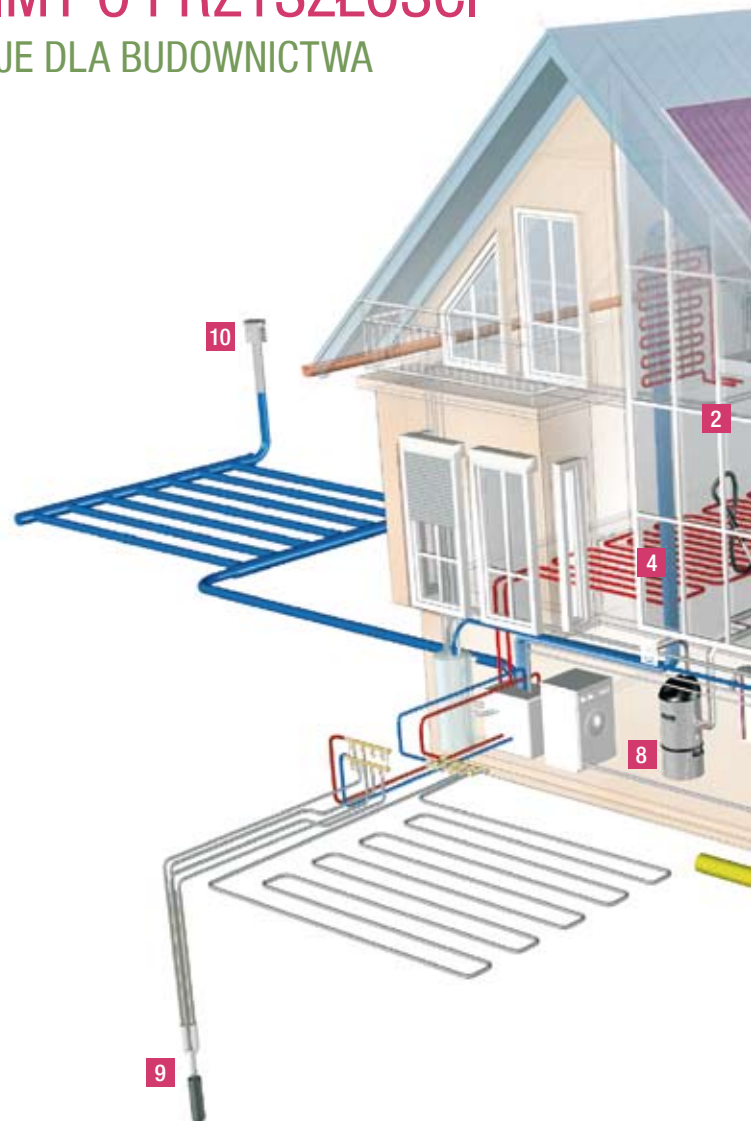
W dziedzinie techniki instalacyjnej REHAU rozwija i proponuje kompletne rozwiązania systemowe w zakresie ogrzewania i chłodzenia, instalacji sanitarnych, przemysłowych oraz sprężonego powietrza, jak również prowadzenia instalacji elektrycznych. Wszystko po to, by Twój dom stał się efektywny energetycznie.

Infrastruktura i inżynieria środowiska

Innowacyjne technologie znajdują również zastosowanie w produktach REHAU z zakresu budownictwa inżynieryjnego. Sieci wodociągowe, instalacje z rur preizolowanych, kanalizacja zewnętrzna, systemy drenarskie, zagospodarowanie wód opadowych i oczyszczanie ścieków, a także wykorzystanie alternatywnych źródeł energii odnawialnej – to najważniejsze dziedziny w których znajdziesz zastosowanie dla naszych produktów oraz systemów.

JUŻ DZIŚ MYŚLIMY O PRZYSZŁOŚCI

SYSTEMOWE INNOWACJE DLA BUDOWNICTWA



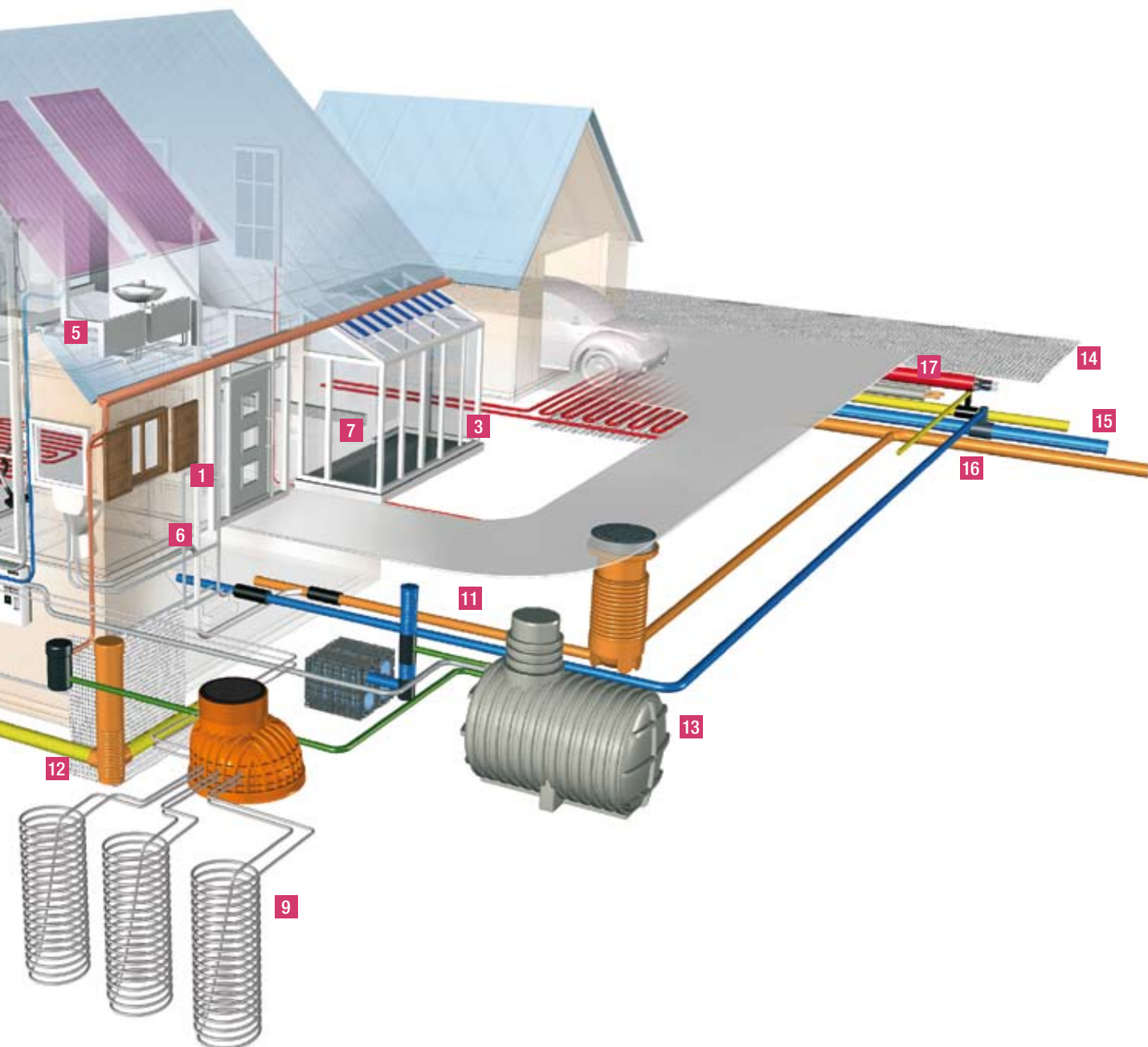
Jako lider technologiczny branży budowlanej z szerokim spektrum kompetencji w tej dziedzinie, REHAU wyznacza trendy dla nowoczesnego budownictwa. Doskonale współgrają tutaj systemowe rozwiązania w zakresie techniki okiennej i fasadowej, techniki instalacyjnej oraz infrastruktury i inżynierii środowiska.

Wspólnie dla przyszłości

Efektywna termoizolacja, nowoczesna gospodarka zasobami wodnymi i wykorzystanie zasobów energii ze źródeł odnawialnych to podstawa efektywnego energetycznie budownictwa. REHAU rozwija i wdraża kompleksowe rozwiązania systemowe w tej dziedzinie, w których następuje optymalne połączenie perfekcyjnej przegrody zewnętrznej budynku i wydajnej techniki domowej.

Komponenty "z jednej ręki"

Architekci, projektanci oraz inwestorzy odnoszą wymierne korzyści, korzystając ze sprawdzonych komponentów systemowych od jednego dostawcy – systemów okiennych, drzwiowych i fasadowych, sond i kolektorów geotermalnych, gruntowych powietrznych wymienników ciepła oraz kolektorów solarnych. Kompleksową ofertę dla budownictwa uzupełniają systemy ogrzewania i chłodzenia płaszczyznowego oraz systemy zaopatrzenia w media i odprowadzania ścieków.



Systemy okienne i fasadowe

1 okna, drzwi, rolety

Okna, drzwi i rolety o dobrych parametrach izolacyjności cieplnej należą do obowiązkowego wyposażenia domu energooszczędnego. Kontrolowana wentylacja zapewnia komfortowy klimat w pomieszczeniach i zapobiega zagrożeniu rozwojem grzybów pleśniowych.

2 technika fasadowa

Systemy fasadowe REHAU to doskonałe uzupełnienie oferty systemów okiennych. Charakteryzują je wąskie powierzchnie widoczne (50 mm) oraz doskonałe parametry termoizolacyjne. Do budynków pasywnych polecany jest certyfikowany system REHAU-Polytec 50 PHZ.

3 ogrody zimowe

Ogrody zimowe REHAU poszerzają przestrzeń mieszkalną, umożliwiając całoroczny wypoczynek w otoczeniu światła i zieleni.

Technika instalacyjna

4 systemy ogrzewania i chłodzenia płaszczyznowego RAUTHERM S

Przyjemna atmosfera w domu i oszczędność energii oraz istotny wkład w ochronę środowiska naturalnego.

5 systemy RAUTITAN i RAUMULTI press

Najlepsze instalacje do wody pitnej oraz podłączeń grzejników.

6 system kanalizacji niskoszumowej RAUPIANO PLUS

Ochrona przed hałasem dzięki redukcji dźwięków powstających w kanalizacji wewnętrznej.

7 systemy elektroinstalacyjne

Niezawodne kanały do prowadzenia kabli w domu, biurze i w przemyśle.

8 system centralnego odkurzenia VACUCLEAN

Nowoczesny, wygodny i korzystny dla zdrowia sposób odkurzania.

Infrastruktura i inżynieria środowiska

9 kolektory i sondy geotermalne RAUGEO

Efektywne ogrzewanie i chłodzenie z wykorzystaniem systemów geotermalnych REHAU. Dzięki nim można pozyskać do 75% potrzebnego ciepła z głębi ziemi.

10 gruntowy, powietrzny wymiennik ciepła AWADUKT Thermo

Alternatywna metoda ogrzewania i chłodzenia budynków poprzez mechaniczną wentylację. Polecana do domów energooszczędnych i niskoenergetycznych.

11 systemy kanalizacji deszczowej i sanitarnej

12 systemy drenarskie i rozsączające

13 system zagospodarowania wody deszczowej

14 geosyntetyki

15 rury ciśnieniowe do wody z PE100 RC i PE-Xa

16 siodłowe przyłącze kanalizacyjne

17 rury osłonowe do kabli

DOM ZERO-ENERGII

DLA WIELU – TYLKO WIZJA, DLA NAS JUŻ RZECZYWISTOŚĆ

Innowacje REHAU w dziedzinie systemów okiennych i fasadowych, systemów instalacyjnych oraz infrastruktury i inżynierii środowiska mają istotny wpływ na świat budownictwa ostatnich 60 lat. Co więcej, jesteśmy kreatorem trendów w kompleksowym łączeniu rozwiązań – dla Twojego domu.

Droga do domu "zero-energii"

Wizja domu niezależnego od dostaw energii konwencjonalnej fascynuje już od wielu lat. Dzięki REHAU wizja ta staje się rzeczywistością. Inteligentne rozwiązania w dziedzinie techniki okiennej i fasadowej pozwalają na optymalną redukcję strat energii. Systemy geotermalne, gruntowy powietrzny wymiennik ciepła czy też kolektory słoneczne ograniczają zasadniczo koszt pozyskiwania energii oraz przyczyniają się do redukcji emisji CO². Energia pozyskiwana ze źródeł odnawialnych wykorzystywana jest efektywnie w systemach ogrzewania i chłodzenia płaszczyznowego, tworząc przytulny klimat we wnętrzu.

Przykład domu "zero energii" pokazuje, jak REHAU potrafi łączyć swoje innowacyjne technologie w kompleksowe rozwiązania systemowe dla budownictwa. Dzięki naszym produktom i systemom z tworzyw polimerycznych dajemy architektom, projektantom i inwestorom doskonałe narzędzia do kształtowania atrakcyjnych, funkcjonalnych i efektywnych energetycznie przestrzeni mieszkalnych i użytkowych.



Kompetencje i pionierskie rozwiązania

REHAU łączy pasję w kreowaniu rozwiązań opartych na polimerach z profesjonalnym podejściem. Materiały, jakość powierzchni zewnętrznych czy też możliwości zastosowań są stale weryfikowane i optymalizowane zgodnie z rozwojem myśli technicznej i wymaganiami rynku. REHAU codziennie na nowo definiuje granice możliwości. Rezultatem jest stałe polepszanie jakości życia i wymierne korzyści dla architektów, projektantów i inwestorów, wynikające z niezwyklej kreatywności i kompetencji wiodącej na rynku marki REHAU.

Wszystkie koncepcje bazują na trzech filarach efektywności energetycznej:

1. redukcji strat energii
2. efektywnym wykorzystaniu energii
3. efektywnym wytwarzaniu energii

Możliwości odnośnie oszczędności energii dotyczą zarówno nowego budownictwa, jak i modernizacji istniejących budynków. Efektywne działania w zakresie zewnętrznej izolacji bryły budynku pozwalają na znaczne obniżenie kosztów energii. Dla przykładu wymiana starych okien w budynku z lat 70-tych (powierzchnia okien 30 m², współczynnik U_w około 2,9 W/m²K) i zastosowanie nowoczesnych okien z tworzywa sztucznego z profili REHAU (współczynnik U_w poniżej 1,4 W/m²K) pozwala na zaoszczędzenie około 1100 złotych rocznie (przy zakładanej cenie gazu z lutego 2009 = 1,8 pln/m³). Bilans oszczędności może być jeszcze większy, gdyż planowane są kolejne podwyżki cen gazu...



TWÓJ PARTNER – REHAU

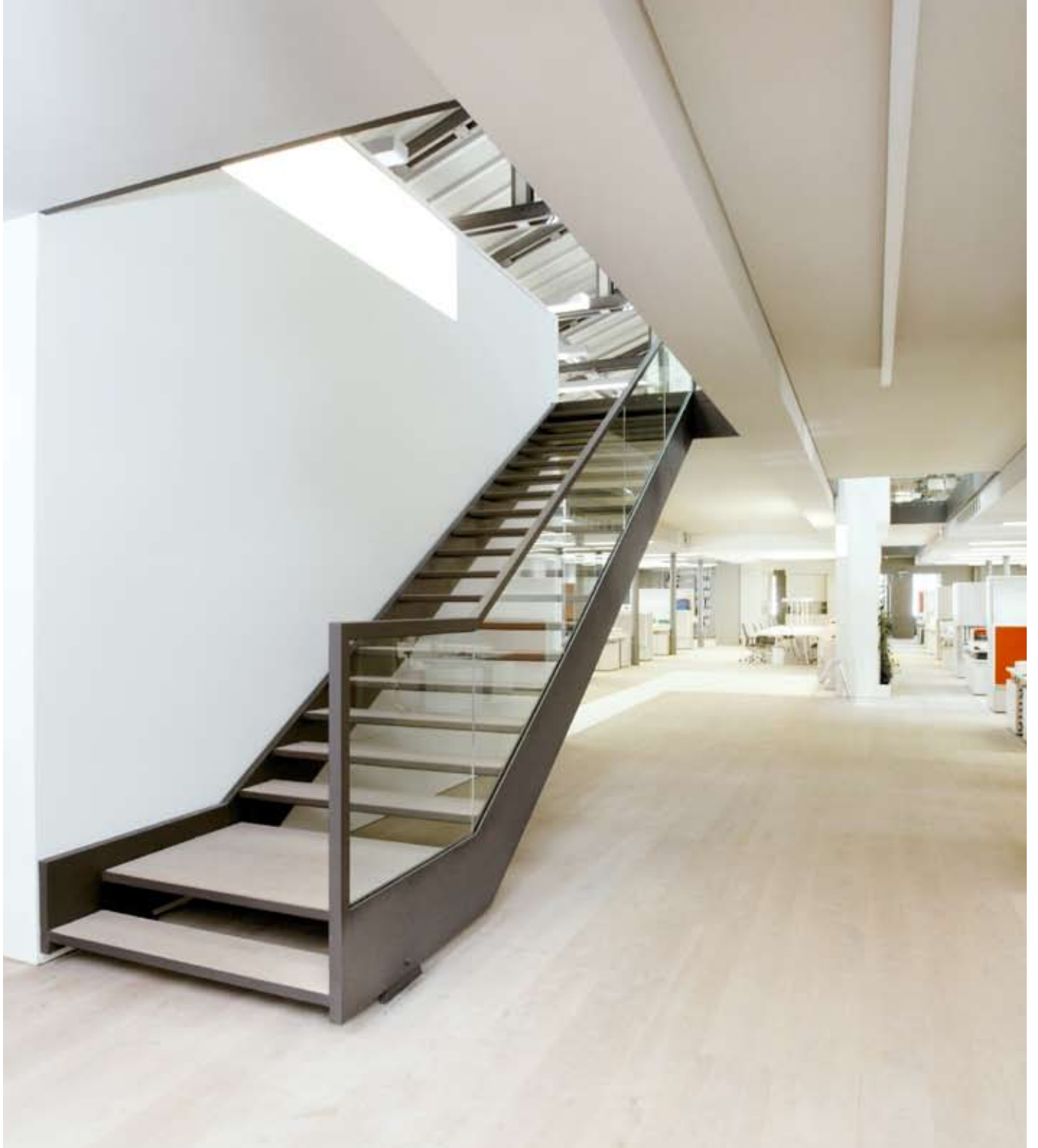
KOMPLEKSOWE DORADZTWO

Jako marka premium w dziedzinie rozwiązań opartych na polimerach, REHAU oferuje produkty odpowiadające najwyższym wymaganiom jakościowym. Nieustanne dążenia do rozwoju technologii oraz zastosowanie efektywnych innowacji powodują, iż REHAU wyróżnia się na tle konkurencji. Ale dostawa produktów to nie koniec kompleksowej opieki REHAU.

Doradztwo na każdym etapie budowy

Kompleksowe rozwiązania REHAU, obejmujące swoim zakresem różne branże z zakresu budownictwa, oferują architektom, projektantom i inwestorom wymierne korzyści. Podobnie jak szeroko rozumiana opieka handlowa. REHAU przywiązuje ogromną wagę do partnerskiego dialogu z klientami na wszystkich etapach realizacji projektu budowlanego – poczynając od fazy planowania, na wykonaniu inwestycji kończąc. Działania te wspomaga szeroka paleta usług serwisowych REHAU.

Do zaoferowania mamy zarówno komfortowy w obsłudze program ArchiEkspert, służący do projektowania stolarki otworowej, możliwość uczestnictwa w warsztatach Akademii REHAU, jak i portal internetowy umożliwiający szybki dostęp do informacji branżowych i produktowych. Naszym celem jest, aby nasi Klienci otrzymywali w każdym czasie pomoc, której właśnie oczekują. A dzięki trzem Biurom Handlowo-Technicznym REHAU w Polsce jesteśmy zawsze blisko naszych Klientów.



DLA ARCHITEKTÓW I PROJEKTANTÓW

DORADZTWO, PROJEKTOWANIE I SERWIS



REHAU – pracujemy na Twój sukces

REHAU ma do zaoferowania wiele dla budownictwa. Systemy okienne, drzwiowe i fasadowe, technika instalacyjna, geotermia, zagospodarowywanie wód opadowych – wszystkie te elementy łączą się w praktycznym zastosowaniu w jednolitą całość. Ale to nie wszystko – jako sprawdzony partner dla branży budowlanej, opierając się na naszej wiedzy oraz wieloletnim doświadczeniu, możemy zaoferować szeroki wachlarz fachowych usług dla architektów i projektantów.

Należą do nich między innymi koncepcje optymalnego wykorzystania komponentów dla efektywnego energetycznego budownictwa, a także ich łączenia w całościowe, idealnie współgrające ze sobą systemy. Dzięki rozmieszczonej na całym świecie sieci Biur Handlowo-Technicznych, jesteśmy zawsze tam, gdzie potrzebują tego nasi partnerzy.

Z korzyścią dla Ciebie

REHAU systematycznie poszerza swoją ofertę produktów i systemów z tworzyw polimerycznych. Nasza wiedza o stosowanych materiałach, a także bogate doświadczenie z niezliczonych realizacji projektów budowlanych pozwala na uzyskanie znaczącej przewagi jakościowej. Ma to odzwierciedlenie w ilości kompleksowych zadań, powierzanych nam każdego roku. Niezależnie od skali przedsięwzięcia REHAU zaskakuje swoim serwisem i możliwościami elastycznego reagowania na potrzeby klientów. Zarówno przy "szytych na miarę" prywatnych inwestycjach, jaki i wielkich międzynarodowych projektach.

Wspomaganie projektowania

Nasi pracownicy doskonale rozumieją Twoje potrzeby. Dlatego oprócz specjalistycznych szkoleń, odbywających się w ramach Akademii REHAU, przygotowaliśmy doskonałe narzędzie wspomagające projektowanie stolarki otworowej. Archiekspert Okienne REHAU to kompleksowe oprogramowanie, które sprawdzi się przy każdej inwestycji. Oprócz konstruowania okien, drzwi i rolet wraz z elementami dodatkowymi i doбором łączników statycznych, program umożliwia generowanie widoku stolarki, sprawdzenia statyki na zgodność z normą wiatrową, obliczanie współczynnika U_w dla projektowanej stolarki, a także projektowania sytuacji montażowej i generowania przebiegu izoterm dla zamontowanych okien.

Innowacyjność i sprawdzona jakość

Będąc od lat prekursorem w wielu dziedzinach, REHAU konsekwentnie wprowadza na rynek nowinki technologiczne w zakresie techniki okiennej. Przykładem jest opatentowana technika klejenia szyb do profili REHAU. Otwiera ona całkiem nowe możliwości w zakresie indywidualnej kreacji kształtu okien. Szczególnie sprawdza się przy nietypowych kształtach oraz dużych wymiarach okien (aż do wysokości kondygnacji), które dzięki tej technice mogą być realizowane z zastosowaniem skrzydła o wysokości widocznej 48 mm. Nowa technologia wykorzystuje z powodzeniem usztywniające współdziałanie szyby zespolonej.

W REHAU od lat nadrzędne znaczenie ma jakość oraz bezpieczeństwo użytkowania. Wszystkie testy zgodne z normami EN przeprowadzane są we własnym centrum badawczym. Oprócz tego, są one potwierdzane badaniami w notyfikowanych instytucjach badawczych. Elementy standardowe i rozwiązania specjalne sprawdzane są gruntownie pod kątem przepuszczalności powietrza, szczelności na wody opadowe oraz odporności na parcie i ssanie wiatru. W komorze klimatycznej sprawdza się działanie promieniowania słonecznego, ekstremalnych temperatur oraz odporność na długotrwałą wilgotność. Centrum Badawcze REHAU jest kalibrowane przez Instytut Techniki Okiennej ift w Rosenheim.



JAKOŚĆ PROFILI REHAU

ZNAK, KTÓRY ZOBOWIĄDUJE

Znak Jakości REHAU świadczy o wysokich wymaganiach stawianych produktom i o ich sile. Konsekwentne dążenia REHAU do poszukiwania coraz to bardziej efektywnych rozwiązań na najwyższym poziomie technicznym sprawiają, że marka REHAU uzyskuje z roku na rok jeszcze większe uznanie na świecie, wzbudzając zaufanie odbiorców i stając się nieocenioną pomocą w dokonywaniu przez nich wyboru.

Projektanci, architekci i wykonawcy decydują się nie tylko na wybór produktów i systemów. Będąc profesjonalistami działającymi na rynkach krajowych i zagranicznych, potrzebują silnego i sprawdzonego partnera. REHAU jest właśnie takim partnerem.



Jakość REHAU

Jakość REHAU to nie tylko gwarancja w odniesieniu do produktów, ale również w stosunku do opartego na praktycznych doświadczeniach doradztwa oraz bogatej palety usług serwisowych. Ponad 60-letnie tradycje i niezliczona ilość inwestycji z udziałem naszych produktów stanowią fundament naszej wiedzy i doświadczenia. REHAU rozwija nieustannie nieograniczony potencjał tworzyw polimerycznych – dla jeszcze większego komfortu, bezpieczeństwa, atrakcyjnego wzornictwa i aspektów ekologicznych.

Znak Jakości REHAU stanowi potwierdzenie wybitnej jakości, funkcjonalnego wzornictwa i długowieczności naszych wyrobów. To gwarancja zadowolenia także dla Twoich klientów.

OKNA, DRZWI I FASADY

POMYSŁOWOŚĆ, RÓŻNORODNOŚĆ, EFEKTYWNOŚĆ ENERGETYCZNA

Jeżeli chodzi o przyszłościowe rozwiązania z zakresu okien, drzwi, fasad, rolet i ogrodów zimowych, REHAU jest nieustającą kuźnią pomysłów. Nasze produkty przekonują nie tylko zaawansowanymi technologiami i bogactwem dodatków. Ich siłę stanowią także doskonałe parametry ochrony cieplnej i akustycznej, bogactwo kształtów, form i kolorów oraz wpływ na kształtowanie przytulnego klimatu we wnętrzu pomieszczeń.

Najważniejsze cechy produktów

- niskie wartości współczynnika przenikania ciepła U_f odpowiadają obecnym i przyszłościowym wymaganiom, stawianym stolarnie otworowej – także certyfikowanej do domów pasywnych
- systemy profili REHAU umożliwiają budowę dużych elementów i okien do wysokości kondygnacji, przy wąskich widocznych powierzchniach lica skrzydła (od 48 mm)
- rozwiązania narożnikowe REHAU skutecznie przeciwdziałają powstawaniu skroplin i chronią przed nadmiarem wilgoci i ryzykiem rozwoju grzybów i pleśni
- opatentowana technika klejenia szyb do profili REHAU zwiększa stabilność okien, umożliwiając stosowanie większych powierzchni przeszklonych (również bez zbrojenia stalowego w profilach)
- wymiana okien na nowe następuje szybko – również w pomieszczeniach zamieszkałych
- formę i kolor można okien można kształtować indywidualnie, zgodnie z życzeniami inwestora
- przeszkoleni w Akademi REHAU specjaliści z firm okiennych oferują kompleksowe doradztwo i fachowy serwis wymiany okien na nowe
- gładkie, wysokiej klasy powierzchnie zewnętrzne profili są łatwe do utrzymania w czystości
- duże przekroje zbrojeń stalowych w profilach zwiększają stabilność elementów okiennych

Termomodernizacja

Obowiązek posiadania Świadectwa Charakterystyki Energetycznej Budynku stawia przed inwestorami zupełnie nowe wymagania, również w przypadku termomodernizacji. REHAU ma już dla Was odpowiedź – efektywne energetycznie systemy do produkcji okien, drzwi, rolet i fasad.



Wentylacja

Nadmiar wilgoci może prowadzić nie tylko do powstawania szkód budowlanych, ale również do rozwoju niezwykle groźnych dla zdrowia grzybów i pleśni. Dlatego już na etapie projektowania należy zadbać o dobrą jakość powietrza. System nawiewników REHAU znacznie poprawia nawietrzanie pomieszczeń, utrzymując zdrowy i przytulny klimat w budynku mieszkalnym.

Ochrona przed hałasem

Hałas może przeszkadzać lub nawet szkodzić zdrowiu. W zależności od usytuowania budynku i jego przeznaczeniu, istnieją indywidualne wymagania co do izolacyjności akustycznej. Wśród okien z systemów profili REHAU znajdziecie rozwiązanie dopasowane do indywidualnych potrzeb inwestora.

Ochrona przed czynnikami atmosferycznymi

Najnowocześniejsze technologie produkcji profili REHAU gwarantują doskonałe parametry szczelności na przenikanie wody opadowej i ochrony przed parciem i ssaniem wiatru. Niezależne testy potwierdzają korzystny bilans energetyczny profili – przepuszczalność powietrza wg DIN 12207 do klasy 4 i współczynnik infiltracji powietrza $a < 0,1$ wg DIN 18055.

Bezpieczeństwo

Zoptymalizowana geometria profili REHAU zwiększa zakres ochrony przeciwwłamaniowej. Stosując specjalne okucia, klamki i szyby zespolone można uzyskać stopień zabezpieczeń przeciwwłamaniowych od klasy WK1 do WK3 i skutecznie odstraszyć niepożądanych "gości".

Stabilność

Wielokomorowa budowa i zbrojenie stalowe o dużym przekroju sprawiają, że okna z profili REHAU są niezwykle stabilne. Stabilność tę można dodatkowo zwiększyć stosując opatentowaną technologię klejenia szyb do profili REHAU.

Elementy dodatkowe

Skuteczna ochrona przeciwsłoneczna, tonący w zieleni ogród zimowy, trwałe parapety wewnętrzne REHAU – jest wiele sposobów, aby indywidualnie ukształtować komfort przestrzeni życiowej inwestora.

Sprawdzone, potwierdzone badaniami

REHAU to symbol łączący w sobie pasję tworzenia nowych rozwiązań opartych na tworzywach polimerycznych i najwyższej jakości. Od ponad 60 lat stanowi to naszą siłę napędową. Na rynek trafiają wyłącznie produkty, które pozytywnie przeszły testy w firmowym Centrum Badawczym i które odpowiadają stawianym przez nas wysokim wymaganiom jakościowym.

REHAU to sprawdzona jakość – Centra Badawczo-Rozwojowe w Rehau i Erlangen-Eltersdorf oraz Zakład Produkcyjny w Nochowiu koło Śremu i Wittmund posiadają certyfikat ISO 9001:2000.

Międzynarodowe certyfikaty

REHAU to światowa marka premium, działająca w branży systemów i produktów z tworzyw polimerycznych. Klienci z różnych branż na całym świecie polegają na uznanej jakości, innowacyjności oraz kompetencji wzorniczej REHAU. Potwierdzeniem tego są także międzynarodowe certyfikaty i atesty.



RAL-Prüfzeichen für
Kunststoff-Fensterprofile



Eleganckie wzornictwo i najwyższa jakość
to cechy systemów REHAU



CERTIFIKAT
ВІДПОВІДНОСТІ



CSTB
le futur en construction



Erkend door de Raad
voor de Certificatie



BRITISH
STANDARDS
INSTITUTION
BSI



KOMO-Zertifizierung



INSTYTUT TECHNIKI
BUDOWLANEJ
WARSZAWA





WZORNICTWO OKIENNE WOLNOŚĆ PROJEKTOWANIA

Okna i fasady – komponuj szkłem, światłem, wzornictwem

Systemy okienne i fasadowe REHAU to wszechstronne tworzywo, za pomocą którego możesz do woli kreować bryłę budynku. Chcesz napełnić światłem pomieszczenia w nowoczesnych gmachach lub stylowych renowacjach? Planujesz przeszklone elementy okienne o wysokości kondygnacji (koniecznie z wąskimi powierzchniami widocznymi profili)? Operując światłem nasycasz pomieszczenie życiem i dopasowujesz komfort wewnątrz do wymagań inwestora. A stabilne i długowieczne tworzywo, wzmacnione opatentowaną techniką klejenia szyb do profili otwiera nowe możliwości zwiększania powierzchni przeszklenia, zachowując przy tym smukły wygląd wąskich ram okiennych.

Szeroki wybór komponentów oraz bogate wzornictwo to nasze narzędzia dla Twojej pomysłowości. Wykorzystaj połączenie okien, drzwi, rolet i okiennic z fasadową konstrukcją słupowo-ryglową. Skomponuj prostoliniowe, nowoczesne formy okienne w nowym budownictwie lub zmodernizuj tradycyjny budynek z oknami łukowymi wzbogaconymi szczeblinami. A do tego zaczerpuj nieco kształtem i kolorem okien. Nietypowe rozwiązania wymagają indywidualnego podejścia do kwestii barw. Zaakcentuj innym kolorem wewnętrzną lub zewnętrzną powierzchnię okna. To wszystko uzyskasz dzięki lakierowanym profilom, okleinom do złudzenia przypominającym fakturę i kolor drewna lub nakładkom aluminiowym.

Wszystko zgodnie z życzeniem inwestora i indywidualnym podejściem kreatora. REHAU daje tworzywo – Ty jesteś twórcą.

WZORNICTWO OKIENNE

BOGACTWO FORM



Okna w najlepszym stylu

Okna powinny idealnie współgrać z architekturą budynku. Dlatego REHAU intensywnie rozwija swoje systemy okienne. Dzięki temu możesz wybierać pomiędzy formami trójkątnymi, czworokątnymi, trapezowymi oraz różnego rodzaju łukami z indywidualnie dobranym promieniem gięcia. Możliwe są także okna jedno- lub wieloskrzydłowe o różnych sposobach otwierania, a także okna ze szczerbinami lub nasadzonymi skrzynkami rolety.





Design

Wygląd okna można kształtować do woli, stosując różne warianty profili. Możesz wybierać pomiędzy skrzydłem niezlicowanym, półzlicowanym a także zaokrąglonym lub klasycznym. Kształt okna od wewnątrz pomieszczenia możesz zaakcentować listwą przyszybową – stylową, ukosną lub zaokrągloną. Stylowy budynek lub renowację podkreślą z pewnością eleganckie szczeliny – naklejane, międzyszybowe lub dzielące tafle oszklenia.



Jeżeli fasada to tylko z REHAU

Systemy fasadowe REHAU umożliwiają tworzenie filigranowych konstrukcji o wąskich elementach widocznych i dużych powierzchniach przeszklonych. Dzięki budowie słupowo-ryglowej, z systemu można wykonać zarówno przeszklenia jedno- i wielopiętrowych budynków, jak i fasady osłaniające klatki schodowe, fasady wieloboczne, przeszkłone witryny sklepowe, osłony drzwi wejściowych, czy też ukośne oszklenia dachowe.

WZORNICTWO OKIENNE

BOGACTWO FORM



Dobrane do stylu budynku

Nowoczesna architektura lub stylowa fasada – obie formy wymagają okien i drzwi, dobranych stylem do wizerunku budynku. Możliwości jest wiele – od najprostszych elementów prostokątnych po indywidualne formy z łukami i kątami ostrymi. Całość dopełniają różnorodne sposoby otwierania oraz szczebliny.

Możliwości jest wiele:

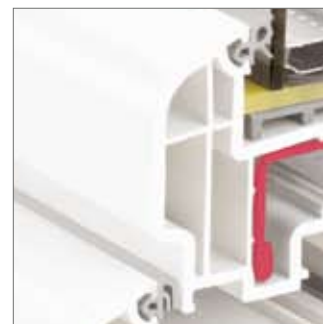
- okna i drzwi uchylno-rozwierne
- okna i drzwi rozwierne
- okna uchylne i odchylne
- wieloskrzydłowe okna i drzwi ze słupkiem i poprzeczką
- dwuskrzydłowe okna ze słupkiem ruchomym
- okna obrotowe
- oszklenia stałe
- okna ukośne i łukowe
- okna ze szczeblinami
- drzwi zewnętrzne otwierane na zewnątrz lub do wewnątrz
- drzwi odstawno-uchylno-przesuwne i harmonijkowe
- drzwi podnośno-przesuwne



jednoskrzydłowe



dwuskrzydłowe



skrzydło zaokrąglone



przesuwne w poziomie



podnośne



skrzydło półzłicowane ukośne



odchylne na zewnątrz



otwierane na zewnątrz



skrzydło niezłicowane

WZORNICTWO OKIENNE

BOGACTWO KOLORÓW



Do wyboru, do koloru...

Drobiazgi czynią różnicę... Dlatego przy wyborze kolorystyki okien masz do dyspozycji niezwykle bogactwo barw – możesz wybierać pomiędzy kolorowymi okleinami (drewnopodobnymi i w kolorach uniwersalnych), lakierowaniem oraz nakładkami aluminiowymi. Niezależnie od dokonanego wyboru, profile REHAU są odporne na światło, czynniki atmosferyczne i łatwe w pielęgnacji.



Na zewnątrz i od wewnątrz...

Płynne przejście czy kontrastowe zaakcentowanie wnętrza budynku – dzięki możliwości kolorowania powierzchni profili wszystko staje się wykonalne. Możesz nie tylko wybrać jednostronnie barwione profile, ale także zróżnicować kolor okien i drzwi, zastosowany na zewnątrz i od środka budynku.



Okleinowanie

Doskonałej jakości okleiny nanoszone są przy użyciu specjalnej technologii z zastosowaniem klejów bezrozpuszczalnikowych na profile okienne, drzwiowe oraz profile do rolet i okiennic. Szeroki wybór kolorów uniwersalnych, o powierzchni fakturowanej i gładkiej, a także oklein drewnopodobnych zachwyci każdego użytkownika. Okleiny drewnopodobne dobierane są w REHAU szczególnie pod kątem aktualnych trendów, panujących w przemyśle meblarskim.



Nakładki aluminiowe

Nakładki aluminiowe REHAU oferują wiele – atrakcyjny wygląd aluminium, możliwość lakierowania proszkowego lub anodowania ich powierzchni zewnętrznych. Umożliwiają perfekcyjne połączenie okien z PVC z fasadami z aluminium, stanowiąc przy tym korzystną ekonomicznie alternatywę dla okien aluminiowych. Zapewniają dodatkową ochronę cieplną i doskonale harmonizują z architekturą budynków w najprzeróżniejszym stylu.



paleta kolorów REHAU



Lakierowanie

Kolor przyszłych okien, drzwi i drzwi balkonowych możesz wybrać spośród 150 kolorów z palety barw wg RAL. Lakierowane profile REHAU są łatwe w czyszczeniu, trwałe, odporne na światło i czynniki atmosferyczne. Proces lakierowania nie zmniejsza doskonałej wytrzymałości naroży.

WZORNICTWO OKIENNE

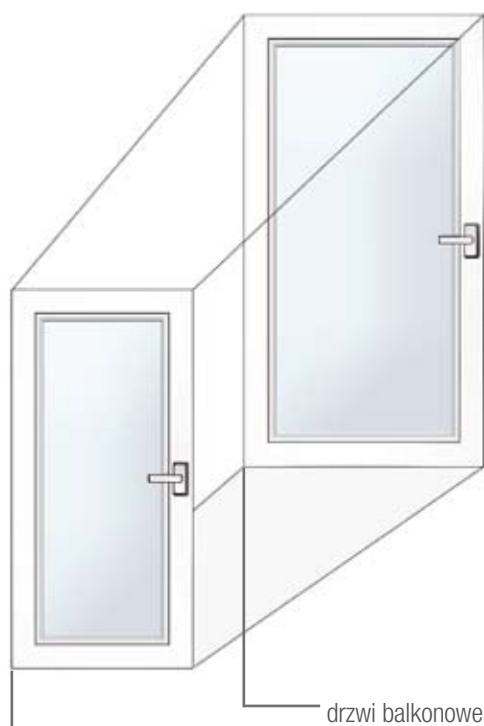
ODKRYJ NOWE WYMIARY



Maksimum światła, maksimum przeszkleń

Współczesna architektura wymaga dużych powierzchni przeszkleń, które zapewnią użytkownikom komfortową atmosferę i dużo naturalnego światła. Dlatego REHAU stworzył innowacyjną technikę klejenia szyb do skrzydła okiennego, dopracowując przy tym do perfekcji konstrukcję profili z PVC. Klejenie łączy w stabilną całość skrzydło z oszkleniem. Dzięki temu poprawia się izolacyjność cieplna okien, a poprzez usztywniające współdziałanie szyby zwiększa się stabilność elementów oraz ich odporność na wpływy atmosferyczne i próby włamania.

Technika klejenia została przebadana przez instytut ift w Rosenheim. Tą niezwykłą technologię można stosować w niemal wszystkich systemach REHAU, szczególnie jednak polecana jest ona w połączeniu z wąskim skrzydłem z systemu Brillant-Design, o wysokości 48 mm. Sprawdza się ona także doskonale przy elementach łukowych lub ukośnych. Nowatorska technika klejenia szyb do profili REHAU umożliwia wyjście poza dotychczasowe ograniczenia wielkości.

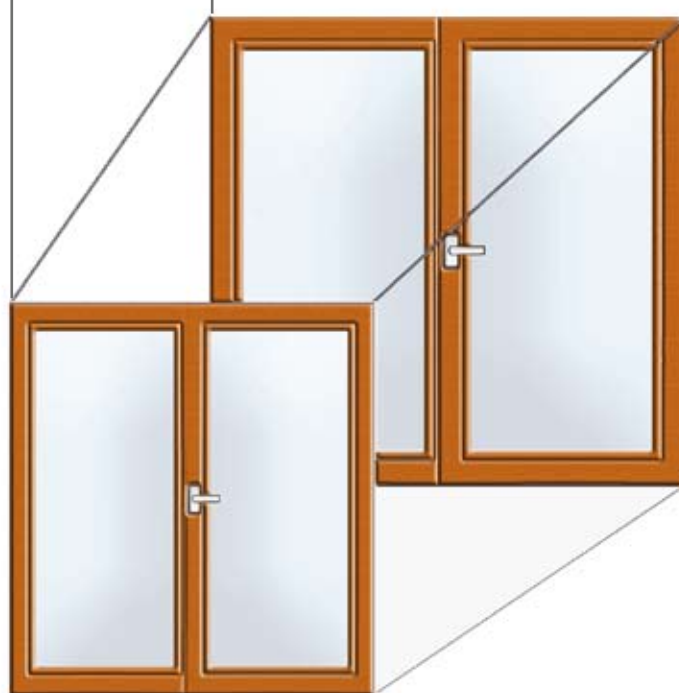


drzwi balkonowe uchylno-rozwierne Brillant-Design, **bez klejenia szyb do profili**, wielkość skrzydła: 1100 x 2300 mm

drzwi balkonowe uchylno-rozwierne Brillant-Design, **z klejeniem szyb do profili**, wielkość skrzydła: 1300 x 2450 mm

drzwi balkonowe dwuskrzydłowe, kolorowe Brillant-Design, słupek ruchomy **bez klejenia szyb do profili**, wielkość skrzydła: 1100 x 2100 mm

drzwi balkonowe dwuskrzydłowe, kolorowe Brillant-Design, słupek ruchomy **z klejeniem szyb do profili**, wielkość skrzydła: 1200 x 2450 mm





NOWOCZESNE OKNA OFERUJĄ ZNACZNIE WIĘCEJ
OCHRONA CIEPLNA, AKUSTYCZNA I PRZECIWWŁAMANIOWA



Pełni energii wkraczamy w przyszłość

Już dzisiaj tworzyć technologie przyszłości – to cel, który od lat stawiają sobie pracownicy Działu Badań i Rozwoju firmy REHAU. Jak będzie się zachowywał dany materiał pod wpływem temperatury? W jaki sposób współpracują ze sobą tak różne materiały jak szkło, tworzywo i aluminium? Odpowiedzią na te i na szereg innych pytań są nowatorskie, łatwe w czyszczeniu systemy okienne i drzwiowe, skutecznie chroniące przed niepożądanymi gośćmi oraz hałasem i pozwalające na znaczne oszczędności energii.

Efektywność energetyczna

Z dnia na dzień kurczą się zasoby paliw kopalnianych, gwałtownie rosną ceny energii. Coraz częściej zwracamy uwagę na konieczność ograniczenia emisji gazów cieplarnianych. Oszczędne i zarazem efektywne wykorzystanie energii staje się wyzwaniem zarówno dla inwestujących w nowe budynki, jak i przy termomodernizacji budynków już istniejących.

Działania REHAU koncentrują się wokół trzech filarów efektywności energetycznej:

1. redukcji strat energii
2. efektywnemu wykorzystaniu energii
3. efektywnemu wytwarzaniu energii.

Okna z nowoczesnych systemów profili REHAU wydatnie przyczyniają się do redukcji strat energii.

Ochrona przed hałasem

Sypialnia, pokój dzienny, pracownia... Indywidualne potrzeby spełniają optymalnie dobrane systemy REHAU – w zależności od życzeń i potrzeb gospodarzy.

Ochrona przeciwwłamaniowa

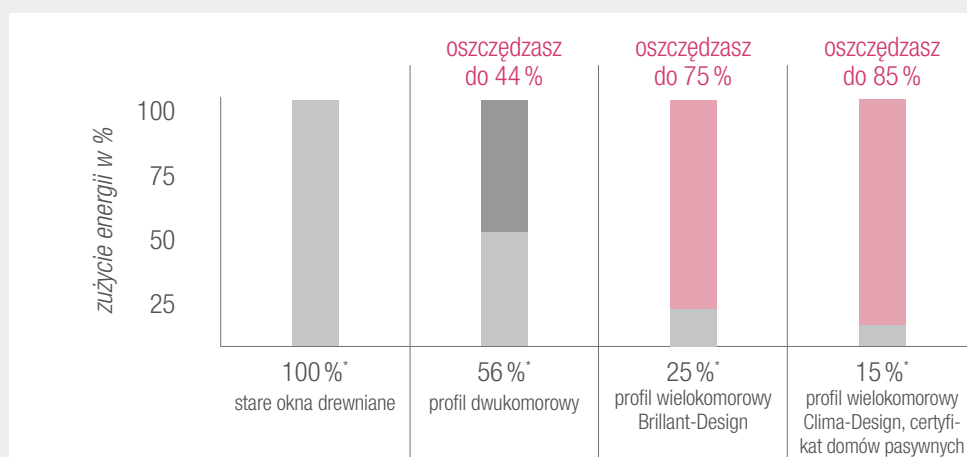
Dobierając nowe okna nie zapominaj o wielu sposobach skutecznej ochrony przed niepożądanymi gośćmi.

OCHRONA CIEPLNA

EFEKTYWNOŚĆ ENERGETYCZNA W BUDOWNICTWIE



To się opłaca! Dzięki oknom z systemów REHAU, takich jak Brillant-Design lub Clima-Design, możesz w znaczący sposób ograniczyć zużycie energii.



U_f - wart. współ. U dla ramy	2,2	1,9	1,3	0,71
U_g - wart. współ. U dla szyby	5,8	3,0	1,1	0,7
U_w - wart. współ. U dla okna	4,8**	2,8**	1,3**	0,79**

* baza: stare okna drewniane = 100 %

** wartość U_w przyjęta dla okna 123 x 148 cm wg DIN EN 10077-1

Nadzwyczajna izolacja cieplna, dzięki wielokomorowej budowie profili oraz wypełnieniu komór specjalną wkładką ocieplającą

W połączeniu z szybami ciepłochronnymi powstają najbardziej efektywne energetycznie okna i drzwi, polecane szczególnie do budownictwa niskoenergetycznego i pasywnego. Ich optymalnie dobrane parametry współczynnika przenikania ciepła U umożliwiają wysokie oszczędności energii. Specjalne profile z systemu REHAU Clima-Design, których komory wypełnione są wkładkami ocieplającymi, otrzymały certyfikat wyrobu przeznaczony do stosowania w domach pasywnych, wydany przez Instytut Domów Pasywnych w Darmstadt. W systemie Clima-Design, zwiększona głębokość osadzenia szyby we wrębie pozwala na uniknięcie tworzenia się wody kondensacyjnej na krawędzi szyby.

Zalety efektywnych energetycznie systemów okiennych i drzwiowych REHAU

- wszechstronne rozwiązania, przeznaczone do stosowania w budownictwie niskoenergetycznym i pasywnym
- wielokomorowa budowa profili pozwala na wykorzystanie izolujących właściwości powietrza
- podwójne lub potrójne uszczelnienie zapobiega przeciągom i zwiększa komfort mieszkania
- nowoczesne oszklenie ciepłochronne zapewnia optymalną ochronę cieplną
- wyjątkowo korzystne parametry współczynnika przenikania ciepła U , pozwalają na znaczne oszczędności energii potrzebnej na ogrzanie budynku, odciążając przy tym nasze portfele
- zmniejszenie energii wydatkowanej na ogrzewanie przyczynia się zasadniczo do ochrony środowiska poprzez redukcję emisji CO_2

Efektywność energetyczna w budownictwie

Pod pojęciem efektywności energetycznej należy rozumieć zarówno zmniejszenie strat energii, jak również efektywne jej wytwarzanie oraz wykorzystanie. Wszystkie trzy zagadnienia mieszczą się w zakresie zainteresowania REHAU.

Zmniejszenie strat energii...

Dzięki zastosowaniu nowoczesnych okien, drzwi i fasad z wielokomorowych systemów profili REHAU, można w znacznym stopniu obniżyć zapotrzebowanie energetyczne zarówno w budynkach już istniejących, jak i nowym budownictwie.

... dzięki fasadom i drzwiom zewnętrznym

Wyjątkowo korzystna wartość współczynnika przenikania ciepła $U_i = 0,76 \text{ W/m}^2\text{K}$ to cecha charakterystyczna profili z systemu fasadowego REHAU-Polytec 50 PHZ. Certyfikowane do domów pasywnych drzwi z systemu Brillant-Design, z wypełnieniem obejmującym profil skrzydła, uzyskują wartość współczynnika przenikania ciepła $U_w = 0,78 \text{ W/m}^2\text{K}$ i skutecznie chronią wejście do budynku przed niekorzystnymi warunkami atmosferycznymi i utratą ciepła.

... dzięki oknom do budynków niskoenergetycznych i pasywnych

Profile okienne z systemu Brillant-Design, dzięki niskiej wartości współczynnika przenikania ciepła $U_i = 1,3 \text{ W/m}^2\text{K}$, spełniają bez trudu standardy przewidziane dla domów niskoenergetycznych. Profile z systemu Clima-Design charakteryzują się współczynnikiem $U_i = 0,71 \text{ W/m}^2\text{K}$. Dzięki temu, system otrzymał certyfikat wyrobu przeznaczonego do stosowania w domach pasywnych.

Pomyśl o przyszłości, chroń zasoby naturalne

Dokładne docieplenie budynku oraz odpowiedni dobór i prawidłowy montaż stolarki otworowej to podstawowy czynnik pozwalający na zmniejszenie strat energetycznych, wynikających z powstawania tzw. mostków cieplnych. Energooszczędne okna stanowią także aktywny wkład w ochronę środowiska naturalnego. Równie ważna jest optymalizacja dotychczasowego sposobu rozprowadzenia energii ciepłej w budynku. Swoje zastosowanie znajdą tutaj m.in. systemy ogrzewania i chłodzenia płaszczyznowego REHAU. Charakteryzują się one nie tylko niższym zapotrzebowaniem energetycznym – co pozwoli na znaczne obniżenie kosztów – ale również znacznie podnoszą komfort cieplny pomieszczeń. Systemy te pozwalają także na łączenie z alternatywnymi źródłami energii. Aby sprostać przyszłościowym wyzwaniom energetycznym, już dziś istnieje konieczność tworzenia rozwiązań, pozwalających na pozyskanie energii ze źródeł odnawialnych i jednocześnie zmniejszenie zapotrzebowania na energię pozyskiwaną z tradycyjnych nośników. Dobrym rozwiązaniem może być tutaj wykorzystanie energii geotermalnej za pomocą sond i kolektorów REHAU, a także gruntowy powietrzny wymiennik ciepła Awadukt Thermo.

Zajrzyj na: www.rehau.pl/budownictwo



OCHRONA AKUSTYCZNA

ZAPLANUJ MAKSYMALNY KOMFORT AKUSTYCZNY

natężenie ruchu	odległość domu od osi jezdni	zalecana izolacyjność akustyczna okna*	uzyskiwana z zastosowaniem wszystkich systemów REHAU
droga lokalna 1500 pojazdów/dzień	30-12 m	28-29 dB	✓
droga lokalna 1500 pojazdów/dzień	12-5 m	30-34 dB	✓
droga krajowa 30 000 pojazdów/dzień	150-80 m	35-39 dB	✓
droga krajowa 30 000 pojazdów/dzień	80-30 m	40-44 dB	✓

* zdolność okien do zmniejszenia poziomu natężenia hałasu

Mniej hałasu, więcej komfortu

Hałas ma bardzo negatywny wpływ na zdrowie. Dlatego też przy projektowaniu budynków należy poświęcić temu zagadnieniu szczególną uwagę. W różnych miejscach istnieje różne zapotrzebowanie na zabezpieczenie przed hałasem. Zupełnie inne aspekty brane będą pod uwagę w przypadku budynków w dużych, gęsto zabudowanych dzielnicach dużych miast, a zupełnie inne odnoszą się do domów w cichej wiejskiej okolicy. Innej ochrony wymaga hala produkcyjna z głośno pracującymi maszynami, a jeszcze innej budynki biurowe, położone w otoczonych zielenią parkach przemysłowych. Na szczęście systemy REHAU pozwalają na dobranie "szytych na miarę" rozwiązań, dopasowanych do otoczenia i indywidualnych oczekiwań użytkowników.

Ochrona akustyczna w skrócie

- okna o podwyższonych parametrach izolacyjności akustycznej mogą być wykonane ze standardowych systemów profili REHAU
- efektywna ochrona przed hałasem osiągnięta jest dzięki właściwemu doborowi oszklenia (z odpowiednimi certyfikatami)
- odpowiedni montaż zapobiega powstawaniu mostków akustycznych
- następuje redukcja obciążenia nadmiernym hałasem i zwiększenie komfortu mieszkania
- program ArchiEkspert Okienne REHAU pomoże w zaprojektowaniu właściwego poziomu ochrony akustycznej dla stolarki okiennej i drzwiowej

OCHRONA PRZECIWWŁAMANIOWA

ZADBAJ O BEZPIECZEŃSTWO

Specjalna konstrukcja, zwiększone bezpieczeństwo

Statystyki policji i ubezpieczycieli są nieubłagane – średnio co cztery minuty dokonuje się w Polsce kradzieży z włamaniem. Znaczna ich część dotyczy prywatnych mieszkań oraz domów. Przestępcy nie są wybredni – ich ofiarami stają się zarówno właściciele luksusowych willi i apartamentów, jak i posiadacze domów oraz mieszkań w kamienicach i blokach. Najwięcej prób włamania dokonywanych jest przez okna i drzwi balkonowe. Dlatego tak niezwykle ważne jest odpowiednie dobranie parametrów ochrony przeciwwłamaniowej dla poszczególnych elementów stolarki. Warto pomyśleć o wyborze odpowiednio stabilnego systemu profili, uzupełnionego o dodatkowe środki zabezpieczające, takie jak specjalne oszklenie, klamki z kluczykiem czy wzmocnione części okuć.



Ochrona przeciwwłamaniowa w skrócie

- zastosowanie wzmocnionych okuć ze specjalnymi elementami ryglującymi, posiadającymi odpowiednie certyfikaty
- zastosowanie pakietów szybowych wykonanych i certyfikowanych zgodnie z klasami utrudniającymi włamanie
- mocowanie pakietów szybowych metodą klejenia szyb do profili okiennych REHAU
- właściwe wykonanie okna lub drzwi, zgodnie z certyfikowaną technologią i z zastosowaniem certyfikowanych materiałów
- właściwe zamontowanie okna i drzwi w ścianie, zgodnie z certyfikatem

Wprowadzona w 2006 roku norma PN-ENV 1627 wprowadziła klasy odporności przeciwwłamaniowej, oznaczane jako "WK". W zależności od umiejscowienia, stosujemy okna o różnych klasach.

Wykonanie standardowe: stosuje się w oknach do których dostęp jest bardzo utrudniony.

Klasa odporności WK 1: stosowana w oknach do których dostęp jest utrudniony, a które chcemy zabezpieczyć przed przypadkowymi próbami włamania przy użyciu przemocy fizycznej (kopnięcie, napieranie barkiem, podnoszenie, wyrwanie).

Klasa odporności WK 2: stosowana w oknach do których dostęp jest łatwy, a które chcemy zabezpieczyć przed przypadkowymi próbami włamania z dodatkowym użyciem prostych narzędzi (wkrętak, szczypce, klin).

Klasa odporności WK 3: stosowana jest w oknach do których dostęp jest łatwy, a które chcemy zabezpieczyć przed próbami włamania rabunkowego z użyciem dodatkowych narzędzi (drugi wkrętak, łom stalowy).

OCHRONA PRZED WILGOCIĄ

NOWOCZESNE ROZWIĄZANIA NAROŻNIKOWE



Profile narożnikowe REHAU – skuteczne rozwiązanie konstrukcyjne

Wysoka wilgotność w pomieszczeniach oraz niskie temperatury na powierzchni profili to idealna "pożywka" dla rozwoju grzybów i pleśni – również wówczas, gdy nie widać wytrącającego się kondensatu. REHAU, jako pierwszy producent profili okiennych, oferuje specjalne rozwiązania narożnikowe zgodne z DIN 4108-2 – rozwiązania, które zapobiegają powstawaniu skroplin, uwalniając nas od uciążliwej obecności grzybów i pleśni. Specjalna budowa komór wewnętrznych przesuwia krytyczne izotermy 13°C lub 10°C do wnętrza profili. Dzięki temu, na ich powierzchni, nawet przy niskiej temperaturze, nie następuje wykraplanie wody kondensacyjnej.



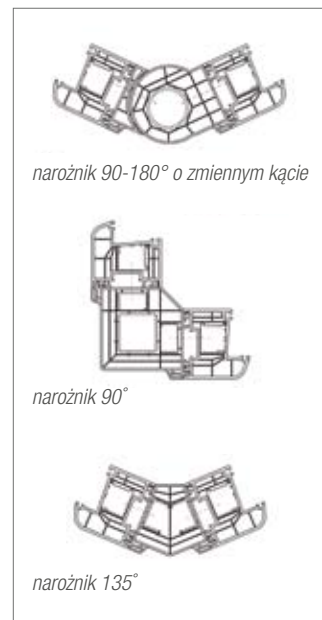
narożnik 135°



narożnik 90-180° o zmiennym kącie



narożnik 90°



narożnik 90-180° o zmiennym kącie

narożnik 90°

narożnik 135°

Nowoczesne rozwiązania narożnikowe w skrócie

- skuteczna ochrona przed wykraplananiem wody kondensacyjnej i tworzeniem grzybów i pleśni
- spełniają normę DIN 4108-2
- następuje przesunięcie krytycznej izotermy do wnętrza profili z PVC
- profile narożne o stałym kącie 90 i 135 stopni
- profile narożne o zmiennym kącie od 90 do 180 stopni
- zastosowanie do wszystkich systemów REHAU o szerokości 70 mm

Nowoczesna architektura

Kompaktowe rozwiązania narożnikowe REHAU otwierają nowe perspektywy w kreacji okien narożnikowych, przeszkleń ukośnych i wykuszy. Możliwości są różnorodne, a dzięki bogatej ofercie systemowej profili okiennych i drzwiowych o szerokości 70 mm, bez trudu można spełnić nawet najbardziej wyrafinowane życzenia inwestorów. A wszystko to z zachowaniem pełnej funkcjonalności i przy uwzględnieniu wymagań odnośnie bezpieczeństwa, efektywności energetycznej i nowoczesnego wzornictwa.

TRWAŁE, ŁATWE W PIELĘGNACJI OKNA, KTÓRE SPRAWIAJĄ RADOŚĆ



Tworzywo okienne z klasą!

Okna z tworzyw polimerycznych marki REHAU to symbol rozwoju techniki i nowoczesnego wzornictwa. Wykonane z odpornego na niekorzystne warunki atmosferyczne tworzywa jakim jest PVC, są długowieczne i praktyczne w obsłudze.

PVC stało się tworzywem numer jeden w technologiach okiennych. REHAU przekształca je w profile o najwyższej jakości, zgodne z nowoczesnymi standardami w budownictwie. Z tych profili powstają u doświadczonych producentów stolarki otworowej wysokiej klasy elementy budowlane – okna, drzwi, fasady, rolety, ogrody zimowe i okiennice. Tworząc nowe produkty REHAU bierze pod uwagę przede wszystkim wymagania końcowych użytkowników. Dlatego okna z profili REHAU z tworzyw polimerycznych mają gładkie i trwałe powierzchnie zewnętrzne, które są niezwykle łatwe w pielęgnacji i prawie nie wymagają konserwacji.

SPOGLĄDAMY W PRZYSZŁOŚĆ

REHAU DZIAŁA AKTYWNIENIE NA RZECZ ŚRODOWISKA



Z myślą o przyszłych pokoleniach

Już w latach 50-tych w Niemczech, a następnie w innych krajach, firma REHAU zaczęła odbierać od producentów okien odpady powstające przy produkcji stolarki i powtórnie je przetwarzać. W latach 70-tych REHAU rozpoczyna znakowanie profili symbolem tworzywa, co ułatwia segregację odpadów i późniejszy recykling. Również w Polsce funkcjonuje kompleksowy program odbioru i recyklingu odpadów – z myślą o przyszłych pokoleniach.

Oszczędzamy energię już na etapie produkcji

Już na początku etapu tłoczenia profili z PVC, REHAU działa aktywnie na rzecz ochrony środowiska naturalnego. Poczynając od receptury tworzywa nie zawierającej kadmu i plastyfikatorów, poprzez zoptymalizowany pod względem zużycia energii proces produkcji, aż po procedury ograniczające do minimum powstawanie odpadów produkcyjnych. Naturalnie resztki surowców i ścinki wracają do obiegu produkcyjnego.

Koncept recyklingu REHAU

REHAU odbiera i fachowo przetwarza lub ewentualnie unieszkodliwia odpady z PVC, powstające podczas produkcji okien, a także profile z okien z demontażu. Odpady profili zbierane są w specjalnych pojemnikach u producentów okien, a po ich odbiorze przez REHAU są one sortowane i następnie mielone w specjalnych młynach do PVC. Powstający w ten sposób granulaty wraca do obiegu produkcyjnego.

Przed nami nowe cele

REHAU wyznacza sobie kolejne nowe cele w zakresie ochrony środowiska. Naszym naczelnym dążeniem jest jeszcze większa ochrona naszych zasobów naturalnych. Realizowane jest to nie tylko poprzez działania wewnątrz firmy, ale również poprzez rozwój nowych technologii i wdrażanie nowatorskich rozwiązań systemowych.

SYSTEMY OKIENNE I DRZWIOWE

PERFEKCYJNA JAKOŚĆ, ATRAKCYJNE WZORNICTWO





Wszechstronność systemów

W ofercie REHAU znajdziesz niezwykle szeroką gamę produktów okiennych – poczynając od systemów trójkomorowych, a na rozwiązaniach specjalnych z certyfikatem do domów pasywnych kończąc. Całość uzupełniają nowoczesne drzwi zewnętrzne, skrzynki nadokienne rolety oraz fasady o konstrukcji słupowo-ryglowej.

Nasze komponenty umożliwią Tobie znalezienie optymalnego rozwiązania dla każdego stylu architektonicznego oraz dopasowanego do indywidualnych wymagań inwestora. Również w przypadku szczególnych wymagań odnośnie parametrów izolacyjności cieplnej (jak w przypadku drzwi do domów pasywnych), czy też specyficznych wymagań regionalnego rynku okiennego (np. skandynawskiego stylu budownictwa).

PRZEGLĄD PRODUKTÓW

DO KAŻDEGO ZADANIA WŁAŚCIWE ROZWIĄZANIE

						właściwości			
	liczba komór	wysokość złożeń profili mm od - do	szerokość profili mm	uszczelka	bezkroplinowe rozwiązania narożnikowe	współczynnik przenikania ciepła (U_f) W/m ² K	utrudnienia przeciwwłamaniowe (ENV 1627)	klasa izolacyjności akustycznej (wg VDI 2719) / R_w	przepuszczalność powietrza (DIN EN 12207)
Euro-Design 60	3	104-142	60	odbojowa		1,6		do klasy 4 $R_w \geq 42$ dB	4
Brillant-Design/ Euro-Design 70 (Brillant-Design 80)	5-6	112-177	70 (80)	odbojowa	•	1,3 (Brillant plus 1,2)	do klasy 3***	do klasy 4 $R_w \geq 42$ dB	4
Brillant-Design MD	5	112-174	70	środkowa	•	1,3 (MD plus 1,1)	do klasy 3	do klasy 4 $R_w \geq 42$ dB	4
Nordic-Design	3	86-131	120	odbojowa		1,6			
Character-Design	4	112-177	115	odbojowa		1,6	badanie SKG	do klasy 4 $R_w \geq 42$ dB	C DIN 18055
drzwi Brillant-Design	4/5	158-188	70	odbojowa	•	1,7	do klasy 3		BG A RAL GZ 996
drzwi podnośno-przesuwne Brillant-Design	4	166	70			1,9	do klasy 2	do klasy 4 $R_w \geq 42$ dB	do klasy 4*
Clima-Design	5	115	120	odbojowa	•	0,71	do klasy 2	do klasy 4 $R_w \geq 42$ dB	BG C DIN 18055
drzwi Brillant-Design PHZ	4/5	76	70	odbojowa	•	$U_0 < 0,8$			3
REHAU-Polytec 50 PHZ		50	różna	uszczelka szyby		0,74-0,76		do klasy 4 $R_w \geq 42$ dB	4
REHAU-Polytec 50 S		50	różna	uszczelka szyby		0,9-1,2 (bez łączenia wkrętami)		do klasy 4 $R_w \geq 42$ dB	4

* w zależności od zastosowanego okucia

** Euro-Design 60/70 – dla wybranych opcji kolorystycznych, korpus w kolorze białym

*** Euro-Design 70 do klasy WK2

szczelność na wody opadowe (DIN EN 12208)	kolory			strona	pozostałe informacje
	okleinowanie	lakierowanie	nakładki aluminiowe		
9 A / E 750	•**	•		44-45	
9 A / E 750	•**	•	•	46-47	
9 A / E 750	•	•	•	48-49	
9 A / E 1000	•	•		50	
C DIN 18055	•	•		51	
BG A RAL GZ 996	•	•	•	52-53	
do klasy 9 A*	•	•	•	54-55	
BG C DIN 18055				56-57	ertyfikowany do domów pasywnych, wkładki termiczne bez związków freonowych
3 A	•	•		58-59	ertyfikowany do domów pasywnych
R 7		•	•	60-61	ertyfikowany do domów pasywnych
R 7		•	•	76-77	konstrukcja słupowo-ryglowa, możliwość łączenia ze wszystkimi systemami REHAU

SYSTEMY OKIENNE

EURO-DESIGN 60



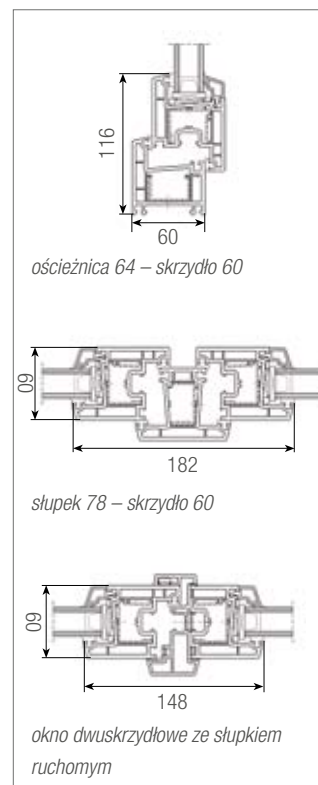
Jakość, na którą Cię stać

Okna z systemów profili Euro-Design 60 o budowie trójkomorowej znajdują zastosowanie zarówno w nowym budownictwie, jak i przy renowacjach budynków. Dwie uszczelki doskonale chronią przed przeciągami, kurzem i wodą, zapewniając przyjemny klimat w pomieszczeniu. Gładka powierzchnia profili i ukośny wrąb szyby ułatwiają czyszczenie okien.

Dzięki trójkomorowej budowie oraz 60-milimetrowej szerokości profili, system REHAU Euro-Design oferuje rozwiązania dla osób polegających na jakości i poszukujących oszczędności. Profile z systemu Euro-Design 60 posiadają Znak Jakości RAL-B.

Cechy systemu w skrócie

- system jest przeznaczony zarówno do starego, jak i nowego budownictwa
- znajduje zastosowanie również w budownictwie obiektowym
- optymalne właściwości statyczne uzyskiwane są dzięki dużej komorze zbrojenia
- gładka powierzchnia zewnętrzna profili ułatwia pielęgnację okien



Przegląd właściwości systemu:

System profili okiennych Euro-Design 60

szerokość profili / liczba komór:	60 mm / 3 komory
współczynnik przenikania ciepła:	$U_f = 1,6 \text{ W/m}^2\text{K}$
izolacyjność akustyczna (VDI 2719) / R_w :	do klasy 4 / $R_w \geq 42 \text{ dB}$
przepuszczalność powietrza (DIN EN 12207):	klasa 4
szczelność na przenikanie wody opadowej (DIN EN 12208):	klasa 9 A / E 750

SYSTEMY OKIENNE

BRILLANT-DESIGN / EURO-DESIGN 70

Okna z profili Brillant-Design / Euro-Design 70 to idealne rozwiązanie do domów energooszczędnych oraz przy termomodernizacji budynków. Spełniają najwyższe wymagania odnośnie wzornictwa, ochrony przeciwwłamaniowej oraz izolacyjności cieplnej i akustycznej.



Najwyższej klasy wzornictwo

Systemy okienne Brillant-Design i Euro-Design 70 to idealne rozwiązanie dla inwestorów ceniących sobie komfort i szlachetne wzornictwo. Profile charakteryzują się eleganckim wyglądem, a w zależności od upodobań kupującego można wybierać pomiędzy skrzydłami zaokrąglonymi i ukośnymi. Wyjątkowość oferty REHAU podkreśla szczególnie szeroka oferta profili i elementów dodatkowych oraz bogata kolorystyka.

Doskonałe parametry izolacyjności cieplnej okien z systemów Brillant-Design oraz Euro-Design 70 przyczyniają się do znacznych oszczędności energii, chroniąc tym samym środowisko oraz nasz budżet domowy. System uszczelki odbojowej spełnia wymagania standardu domów niskoenergetycznych. Profile z systemu Brillant-Design posiadają Znak Jakości RAL-A i występują w dwóch szerokościach: 70 mm jako profile pięciokomorowe oraz 80 mm jako profile sześciokomorowe. Profile z systemu Euro-Design 70 mają Znak Jakości certyfikat RAL-B i są dostępne w szerokości 70 mm jako profile pięciokomorowe.

Cechy systemu w skrócie

- idealne rozwiązanie do domów energooszczędnych oraz przy termomodernizacji budynków
- profile przeznaczone dla szczególnie wymagających odbiorców
- system do produkcji okien i drzwi balkonowych
- rozwiązania narożnikowe eliminują powstawanie skroplin
- optymalne właściwości statyczne uzyskiwane są dzięki dużej komorze zbrojenia
- gładka powierzchnia zewnętrzna profili ułatwia pielęgnację okien
- ukośny wręb szyby ułatwia czyszczenie i wspomaga odwodnienie ościeżnicy
- elegancki wygląd uzyskany został dzięki 20° skosom przylg
- jasnoszare lub czarne uszczelki podkreślają biel profili
- możliwość zastosowania rolet Comfort-Design Plus
- szeroka paleta kolorystyczna, szczególnie w systemie Brillant-Design
- szerokość pakietu oszklenia do 44 mm
- w drzwiach balkonowych możliwe rozwiązania z progiem bez barier

Przegląd właściwości systemu:

System profili okiennych Brillant-Design / Euro-Design 70**

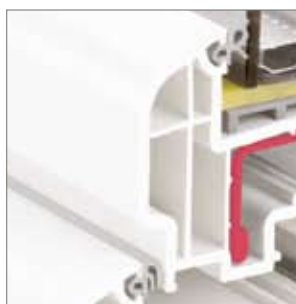
szerokość profili / liczba komór:	70 mm / 5 komór, 80 mm / 6 komór*
współczynnik przenikania ciepła:	$U_f = 1,3 \text{ W/m}^2\text{K}$
utrudnienia przeciwwłamaniowe (DIN V ENV 1627):	do klasy WK 3***
izolacyjność akustyczna (VDI 2719) / R_w :	do klasy 4 / $R_w \geq 42 \text{ dB}$
przepuszczalność powietrza (DIN EN 12207):	klasa 4
szczelność na przenikanie wody opadowej (DIN EN 12208):	klasa 9 A / E 750

Specjalne zbrojenie stalowe z przekładką termiczną umożliwia uzyskanie wartości współczynnika przenikania ciepła $U_f = 1,2 \text{ W/m}^2\text{K}$.

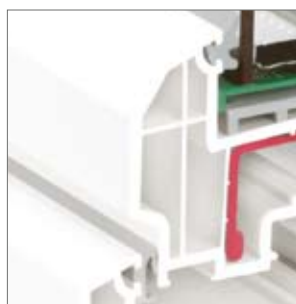
* Brillant-Design 80

** ograniczona oferta profili dla systemu okiennego Euro-Design 70

*** Euro-Design 70 do klasy WK 2



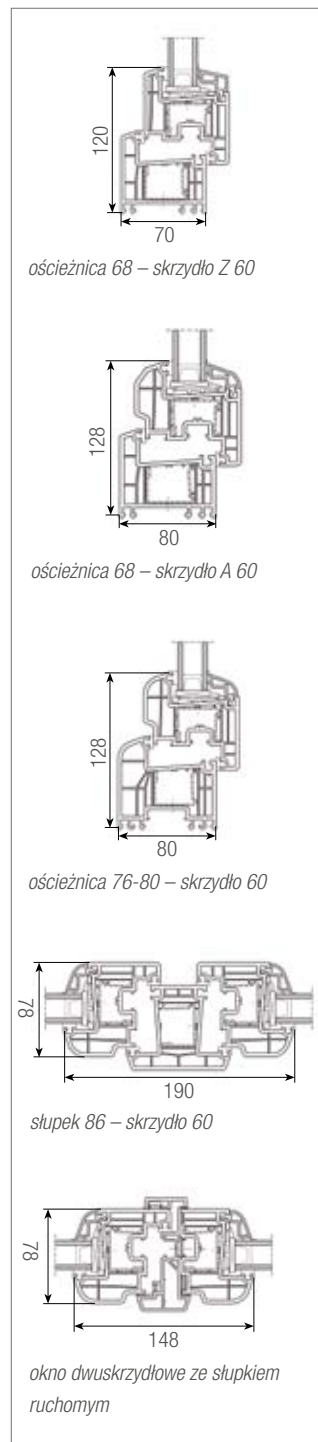
skrzydło zaokrąglone



skrzydło półzlicowane



skrzydło niezlicowane



ościeżnica 68 – skrzydło Z 60

ościeżnica 68 – skrzydło A 60

ościeżnica 76-80 – skrzydło 60

stłupek 86 – skrzydło 60

okno dwuskrzydłowe ze słupkiem ruchomym

SYSTEMY OKIENNE

BRILLANT-DESIGN MD (Z USZCZELKĄ ŚRODKOWĄ)



Komfort i energooszczędność

Okna z systemu Brillant-Design MD zapewnią przyjemny klimat w pomieszczeniu, nawet gdy na dworze szaleje śnieżna nawałnica. Zatoszczą się o to pięciokomorowe profile o szerokości 70 mm ze zintegrowaną uszczelką środkową. Izolujące właściwości komór powietrznych to doskonała bariera chroniąca ciepło wnętrza domu lub mieszkania i przynosząca wymierne korzyści w zakresie oszczędności energii.

Wysokiej klasy tworzywo oraz detale, takie jak 20° skosy przylg i doskonale komponujące się z białymi profilami jasnoszare uszczelki, podkreślają szlachetny charakter systemu. Okna Brillant-Design MD pasują swoim stylem zarówno do nowoczesnego budownictwa, jaki i przy renowacji tradycyjnych budynków.

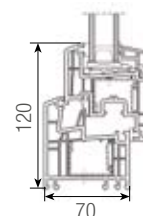
Cechy systemu w skrócie

- idealne rozwiązanie dla domów energooszczędnych oraz przy termomodernizacji budynków
- profile przeznaczone dla szczególnie wymagających odbiorców
- system do produkcji okien i drzwi balkonowych
- w ofercie klasyczne skrzydło niezlicowane i skrzydło półzlicowane
- gładka powierzchnia profili ułatwia ich pielęgnację
- ukośny wręb szyby ułatwia czyszczenie i wspomaga odwodnienie ościeżnicy
- optymalne właściwości statyczne uzyskiwane są dzięki dużej komorze zbrojenia
- rozwiązania narożnikowe eliminują powstawanie skroplin

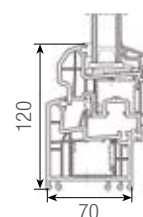
Przegląd właściwości systemu:

System profili okiennych Brillant-Design MD

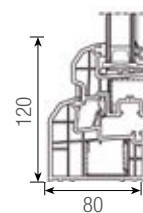
szerokość profili / liczba komór:	70 mm / 5 komór
współczynnik przenikania ciepła:	$U_i=1,3 \text{ W/m}^2\text{K}$
utrudnienia przeciwwłamaniowe (DIN V ENV 1627):	do klasy WK 3
izolacyjność akustyczna (VDI 2719) / R_w :	do klasy 4 / $R_w \geq 42 \text{ dB}$
przepuszczalność powietrza (DIN EN 12207):	klasa 4
szczelność na przenikanie wody opadowej (DIN EN 12208):	klasa 9 A / E 750



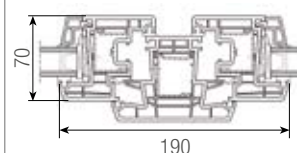
ościeżnica 76 – skrzydło Z 60



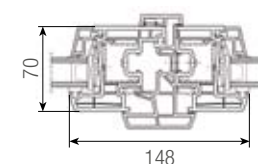
ościeżnica 76 – skrzydło A 60



ościeżnica 76 - 80 – skrzydło A 60



słupek 102 – skrzydło Z 60



okno dwuskrzydłowe ze słupkiem ruchomym

SYSTEMY OKIENNE

NORDIC-DESIGN



Okna w stylu nordyckim, z wąskimi powierzchniami czołowymi profili

System okien otwieranych na zewnątrz, o szerokości profili 120 mm, został opracowany specjalnie z myślą o rynku skandynawskim oraz północnoniemieckim. Nordic-Design reprezentuje typowy dla tych regionów styl budownictwa, który charakteryzują okna o wąskich powierzchniach czołowych profili. Umożliwia on realizację okien otwieranych na zewnątrz typu: top-hung, top-guided, side-hung oraz side-swing. Dzięki profilom Nordic-Design można także wykonać okna wierne naśladowujące typowe duńskie okna drewniane Dannebrog.

Cechy systemu w skrócie

- szczególnie przydatny do renowacji budynków w stylu nordyckim
- wąskie powierzchnie czołowe profili
- strona zewnętrzna zlicowana powierzchniowo
- bardzo wysoka szczelność na wody opadowe oraz wiatroszczelność
- możliwość stosowania dostępnych w handlu okuć
- optyczne naśladownictwo typowych duńskich okien drewnianych Dannebrog.

Przegląd właściwości systemu:

System profili okiennych Nordic-Design

szerokość profili / liczba komór:	120 mm / 3 komory
współczynnik przenikania ciepła:	$U_f=1,6 \text{ W/m}^2\text{K}$
szczelność na przenikanie wody opadowej (DIN EN 12208):	9 A / E 1000

SYSTEMY OKIENNE

CHARACTER-DESIGN 70



Elegancki system o szerokości 115 mm – także do okien o dużych rozmiarach

System profili Character-Design 70 został opracowany specjalnie z myślą o rynku holenderskim. Cechą charakterystyczną tego systemu jest szerokość ościeżnicy wynosząca 115 mm, w połączeniu ze skrzydłem 70 mm. Zastosowanie zbrojeń o dużych przekrojach umożliwia budowę dużych elementów okiennych, przy zachowaniu znakomitej statyki. Specjalny profil obrotowy umożliwia łączenie w jednym oknie elementów otwieranych na zewnątrz i do środka. Specjalny profil połączeniowy środkowy imituje optycznie okno podnoszone.

Cechy systemu w skrócie

- szczególnie przydatny do stylowej renowacji budynków
- możliwość łączenia w jednym oknie skrzydeł otwieranych na zewnątrz i do środka
- klasyczne skrzydło niezlicowane
- optyczne naśladownictwo okien podnoszonych
- korpus profili w kolorze białym oraz kremowobiałym (RAL9001)
- posiada certyfikat KOMO

Przegląd właściwości systemu:

System profili okiennych Character-Design

szerokość profili / liczba komór:	115 mm / 4 komory
współczynnik przenikania ciepła:	$U_t=1,6 \text{ W/m}^2\text{K}$
utrudnienia przeciwwłamaniowe (DIN V ENV 1627):	badanie SKG
izolacyjność akustyczna (VDI 2719) / R_w :	do klasy 4/ $R_w \geq 42 \text{ dB}$
przepuszczalność powietrza (DIN EN 12207):	klasa C (DIN 18055)
szczelność na przenikanie wody opadowej (DIN EN 12208):	klasa C (DIN 18055)

SYSTEM DRZWI ZEWNĘTRZNYCH

BRILLANT-DESIGN



Wzornictwo i funkcjonalność w połączeniu z optymalną ochroną cieplną

Drzwi zewnętrzne wykonane z systemu Brillant-Design polecane są szczególnie do nowych budynków niskoenergetycznych lub przy termomodernizacji obiektów już istniejących. Specjalny próg podłogowy umożliwia ich stosowanie również w "budynkach bez barier". Cztero- i pięciokomorowe profile o szerokości 70-mm pozwalają na stosowanie zbrojeń o dużych przekrojach, które nadają drzwiom zewnętrznym nadzwyczajną stabilność. Elegancką stylistykę profili podkreślają zaokrąglone krawędzie i 20°skosy przylg.

Drzwi skomponowane zgodnie ze smakiem

Drzwi zewnętrzne muszą być doskonale dopasowane pod względem formy i koloru do wizerunku budynku. Dlatego idealnym uzupełnieniem systemu profili jest odpowiednio dobrane wypełnienie drzwiowe. Program wypełnień obejmuje zarówno nowoczesne modele z aplikacjami ze stali szlachetnej, jak i bardziej tradycyjne drzwi ze szczelinami oraz różnego rodzaju rozetami, ornamentami, łukami i skosami. Także wybór oszkleń potrafi zaskoczyć swoim bogactwem. Poczynając od szyb piaskowanych, poprzez ornamentowe, witrażowe, aż po oszkleń 3D. Ważne są również detale – klamki, pochwyty, kołatki i wrzutnie do listów – dzięki nim możesz skomponować bez trudu wymarzone drzwi wejściowe.

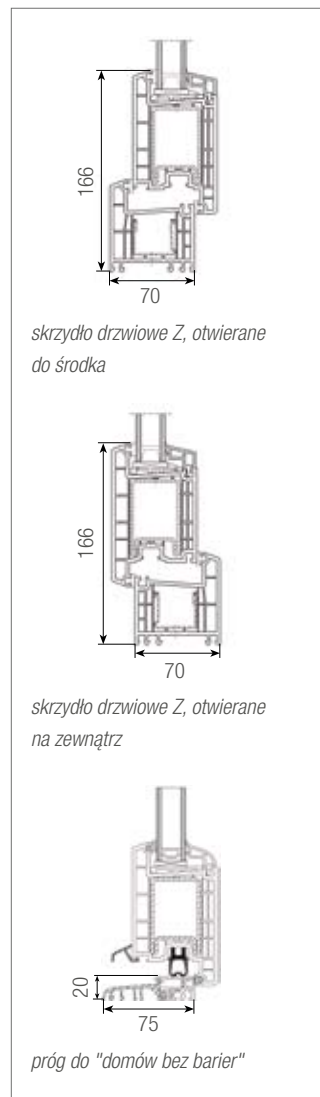
Cechy systemu w skrócie

- stylowy element wejścia, odpowiedni zarówno do termomodernizacji istniejących budynków, jak i do nowego budownictwa (szczególnie do budynków energooszczędnych)
- system umożliwia realizację drzwi jednoskrzydłowych, otwieranych do wewnątrz i na zewnątrz, także ze stałą częścią boczną
- służy również do produkcji drzwi dwuskrzydłowych, otwieranych do wewnątrz i na zewnątrz
- drzwi mogą być wykonane z górnym naświetlem
- oferujemy także wypełnienia drzwiowe w wielu wariantach kolorystycznych i wzorniczych
- aluminiowy próg z przekładką termiczną zapewnia dobre parametry cieplne w obrębie podłogi
- wysoką szczelność uzyskuje się dzięki dwóm uszczelkom obwodniowym oraz uszczelnieniu w obrębie progu
- drzwi charakteryzują dobre parametry izolacyjności akustycznej
- w ofercie również próg do "domów bez barier"
- dobrą sztywność i odporność na skręcanie zapewniają specjalne zgrzewane łączniki narożnikowe
- szare uszczelki stanowią miły dla oka akcent kolorystyczny w kontraście z białymi profilami

Przegląd właściwości systemu:

Drzwi zewnętrzne z systemu Brillant-Design

szerokość profili / liczba komór:	70 mm / 4 komory (skrzydło), 5 komór (ościeżnica)
współczynnik przenikania ciepła:	$U_f=1,7 \text{ W/m}^2\text{K}$
utrudnienia przeciwwłamaniowe (DIN V ENV 1627):	do klasy 3
przepuszczalność powietrza (DIN EN 12207):	BG A (RAL GZ 996)
szczelność na przenikanie wody opadowej (DIN EN 12208):	BG A (RAL GZ 996)



SYSTEM DRZWI PODNOŚNO-PRZESUWNYCH BRILLANT-DESIGN



Przestrzeń dla Twojej kreatywności

Nasycone światłem pomieszczenia dzięki dużym powierzchniom przeszklonym oraz otwarta bezpośrednio na ogród lub taras przestrzeń salonu. To marzenia, które już dziś możesz spełnić stosując drzwi podnośno-przesuwne Brillant-Design. Ich wysoka stabilność umożliwia nietypowe rozwiązania architektoniczne, z elementami równymi nawet wysokości kondygnacji i o szerokości do 10 m. Za ich szlachetny wygląd odpowiada zakryty obszar fugi ze specjalnymi profilami osłonowymi ościeża. Drzwi podnośno-przesuwne Brillant-Design to komfortowe rozwiązanie polecane zarówno do nowego, jak i starego budownictwa.

Bariera dla zimna i wilgoci

Drzwi podnośno-przesuwne z profili REHAU Brillant-Design pozostają szczelne przy każdej pogodzie. Nawet wiatr wiejący z prędkością 115 km/h i gwałtowne ulewy nie wywrą na nich wrażenia. Dlatego też jesienią i zimą wnętrza zawsze pozostaną ciepłe i przytulne. Zadbają o to przemyślane detale konstrukcyjne, takie jak czterokomorowa konstrukcja skrzydła oraz próg i ościeże z przekładką termiczną. Profile posiadają doskonałe parametry izolacyjności cieplnej, co przyczynia się nie tylko do zapewnienia przyjemnego klimatu we wnętrzu, ale również do znacznego obniżenia kosztów ogrzewania.

Cechy systemu w skrócie

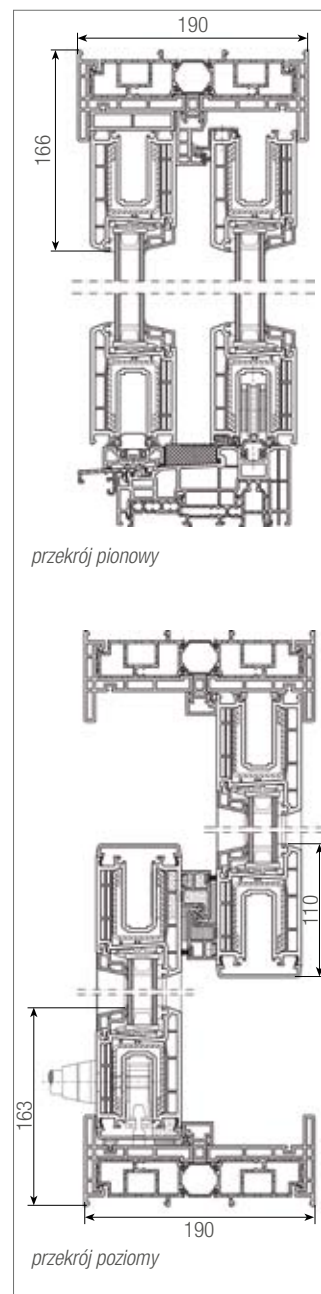
- system przeznaczony jest zarówno do nowego budownictwa, jak i do renowacji budynków
 - niezwykle możliwości architektonicznej kreacji uzyskiwane są dzięki elementom drzwiowym do wysokości kondygnacji
 - system można stosować również w ogrodach zimowych
 - grubość oszklenia do 44 mm
 - istnieje możliwość łączenia z systemem skrzynek nadokiennych rolety Comfort-Design Plus
 - system jest w pełni kompatybilny z systemami REHAU o szerokości profili 70 mm
 - elementy drzwiowe mogą mieć szerokość do 10 m
 - powierzchnia profili jest gładka i dzięki temu łatwa w czyszczeniu
- obszar fugi zakryty jest specjalnymi profilami osłonowymi ościeża
 - dzięki drzwiom podnośno-przesuwным uzyskasz płynne przejście z pomieszczenia mieszkalnego na balkon, taras lub do ogrodu
 - elegancki i nowoczesny wygląd nadają drzwiom 20° skosy przyłg i zaokrąglone krawędzie profili

Przegląd właściwości systemu:

Drzwi podnośno-przesuwne z systemu Brillant-Design

szerokość profili / liczba komór:	70 mm / 4 komory
współczynnik przenikania ciepła:	$U_i=1,9 \text{ W/m}^2\text{K}$
utrudnienia przeciwwłamaniowe (DIN V ENV 1627):	do klasy 2
izolacyjność akustyczna (VDI 2719) / R_w :	do klasy 4 / $R_w \geq 42 \text{ dB}$
przepuszczalność powietrza (DIN EN 12207):	do klasy 4*
szczelność na przenikanie wody opadowej (DIN EN 12208):	do klasy 9 A*

* w zależności od zastosowanego okucia



Z CERTYFIKATEM DO DOMÓW PASYWNYCH

SYSTEM OKIENNY CLIMA-DESIGN



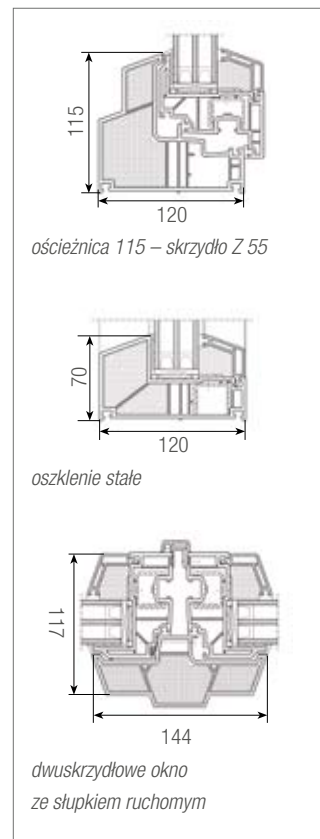
Bezkonkurencyjne parametry izolacyjności cieplnej

Szerokość profili 120 mm oraz komory wypełnione specjalnym tworzywem termoizolacyjnym to połączenie pozwalające na uzyskanie w systemie profili REHAU Clima-Design bezkonkurencyjnych parametrów cieplnych. Dzięki nim system Clima-Design jest certyfikowanym rozwiązaniem do domów pasywnych. Mimo konieczności

spełnienia najwyższych wymagań w zakresie termoizolacyjności, dzięki specjalnej konstrukcji ościeżnicy wizualny efekt odpowiada konwencjonalnym oknom z PVC o wysokości pakietu złożenia 115 mm. Całość dopełniają elegancko zaokrąglone krawędzie i 20° skosy przylg.

Cechy systemu w skrócie

- system certyfikowany do budynków pasywnych
- umożliwia także termomodernizację w standardzie domów pasywnych
- system do produkcji okien i drzwi balkonowych
- w ofercie również specjalna rama do szklenia stałego
- głębokie osadzenie szyby we wrębie zapobiega tworzeniu się kondensatu na krawędzi szyby
- system umożliwia produkcję drzwi balkonowych z progiem do "domów bez barier"
- wysoką szczelność zapewniają trzy obwiedniowe uszczelki
- zastosowane wkładki termiczne nie zawierają związków freonowych
- dzięki programowi "Recykling" oraz możliwości rozdzielania zastosowanych materiałów, profile są przyjazne dla środowiska
- wizualny efekt odpowiada konwencjonalnym oknom o wysokości pakietu 115 mm
- skrzydło jest schowane w ramie okiennej
- wysokiej klasy, gładkie powierzchnie zewnętrzne profili są łatwe w czyszczeniu
- odwodnienie następuje przez komory przednie i profil ławy podokiennej



Przegląd właściwości systemu:

System profili okiennych do domów pasywnych Clima-Design

szerokość profili / liczba komór:	120 mm / 5 komór
współczynnik przenikania ciepła:	U_i do 0,71 W/m ² K
utrudnienia przeciwwłamaniowe (DIN V ENV 1627):	do klasy 2
izolacyjność akustyczna (VDI 2719) / R_w :	do klasy 4 / $R_w \geq 42$ dB
przepuszczalność powietrza (DIN EN 12207):	BG C (DIN 18055)
szczelność na przenikanie wody opadowej (DIN EN 12208):	BG C (DIN 18055)

Z CERTYFIKATEM DO DOMÓW PASYWNYCH

DRZWI DO DOMÓW PASYWNYCH BRILLANT-DESIGN



Drzwi z certyfikatem

Drzwi zewnętrzne z systemu Brillant-Design otrzymały jako pierwsze drzwi z profili z PVC certyfikat komponentu do domów pasywnych, wydawany przez Instytut Budownictwa Pasywnego w Darmstadt. Certyfikat potwierdza uzyskiwaną wartość współczynnika przenikania ciepła $U_D < 0,80$ W/m²K. Tym samym zostały spełnione najwyższe wymagania odnośnie parametrów cieplnych, które stawia się wyrobom stosowanym w budownictwie pasywnym.

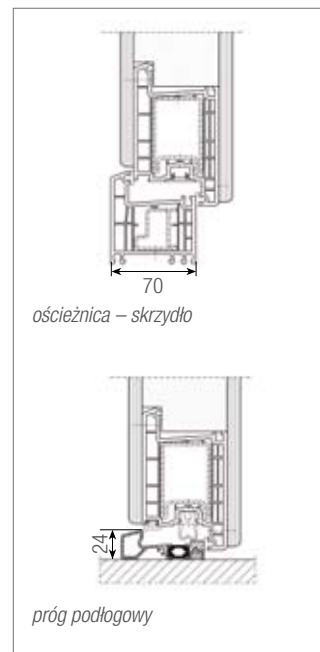
Tak wysokie parametry uzyskane zostały dzięki perfekcyjnemu połączeniu wielokomorowych profili z PVC oraz specjalnego, zachodzącego na profil skrzydła wypełnienia drzwiowego, o wyso-

kiej stabilności i sztywności. Drzwi do domów pasywnych z systemu Brillant-Design tworzą nie tylko doskonałą ochronę przed wpływami atmosferycznymi, ale również są atrakcyjnym i zarazem reprezentacyjnym akcentem w obrębie wejścia do budynku.

System Brillant-Design celująco zdał testy przeprowadzone w Instytucie Techniki Okiennej ift w Rosenheim w zakresie szczelności na przenikanie wody opadowej, przepuszczalności powietrza oraz zachowania się między różnymi klimatami. Również przy niskich temperaturach zewnętrznych oraz nasłonecznieniu (klimaty próbne d i e wg EN 1121) uzyskana została klasa 3 wg DIN EN 12207.

Cechy systemu w skrócie

- system z certyfikatem do domów pasywnych
- wypełnienia o doskonałych parametrach termoizolacyjnych, obejmują obustronnie profil skrzydła
- system umożliwia realizację drzwi jednoskrzydłowych otwieranych do wewnątrz, także ze stałą częścią boczną
- optymalne właściwości statyczne uzyskiwane są dzięki możliwości zastosowania wzmocnienia stalowego o dużym przekroju
- płyta wypełnienia obejmująca profil chroni dodatkowo kasetę zamka, zwiększając przy tym bezpieczeństwo domowników
- lakierowana ościeżnica pozwala na idealne dobranie kolorystyki profili do wypełnienia



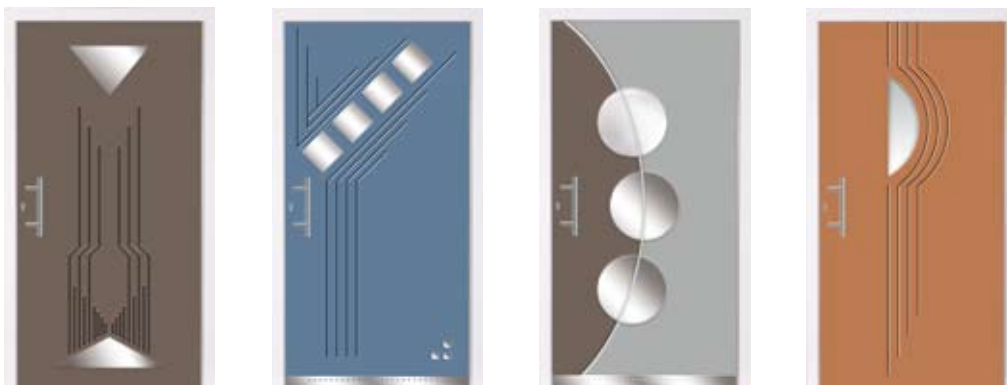
Przegląd właściwości systemu:

Drzwi zewnętrzne certyfikowane do domów pasywnych Brillant-Design

szerokość profili / liczba komór:	profil 70 mm, 92 mm z wypełnieniem/ 4 komory (skrzydło), 5 komór (ościeżnica)
współczynnik przenikania ciepła:	$U_D < 0,8 \text{ W/m}^2\text{K}$
przepuszczalność powietrza (DIN EN 12207):	klasa 3
szczelność na przenikanie wody opadowej (DIN EN 12208):	klasa 3 A

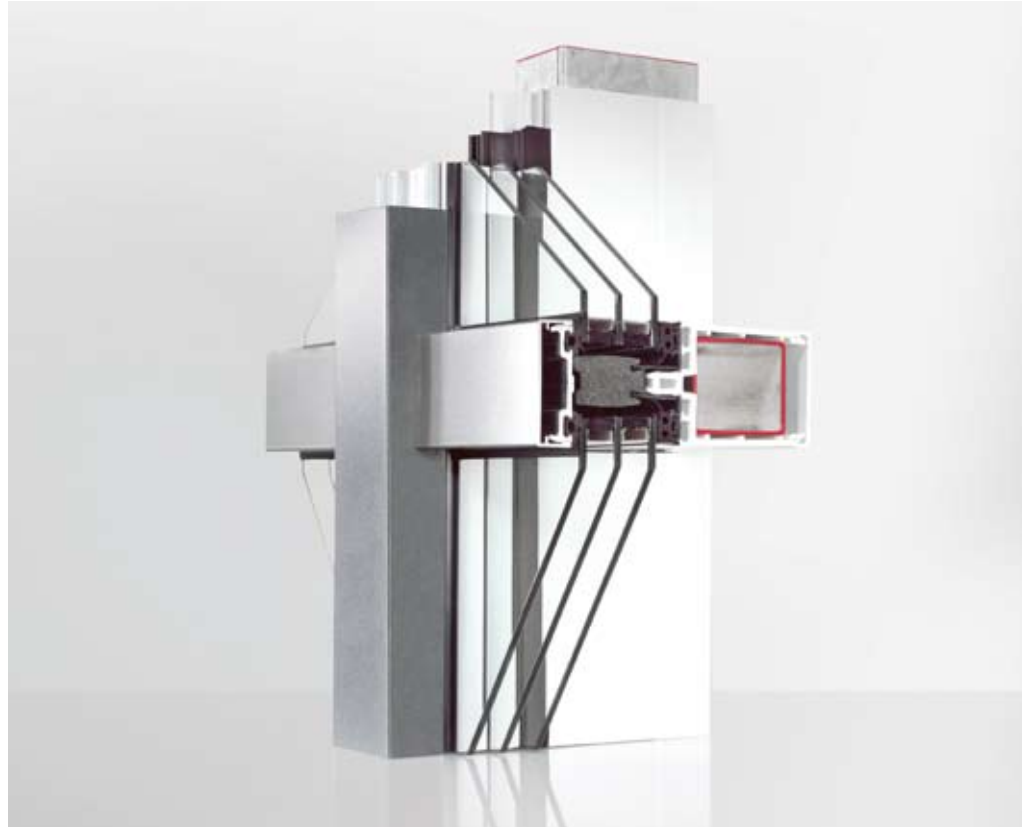
Pierwszy certyfikowany do domów pasywnych system drzwiowy z PVC, z wypełnieniem pełnym oraz z szybą

Dzięki innowacyjności firmy REHAU, mogliśmy jako pierwszy producent systemów profili zaoferować branży okiennej drzwi zewnętrzne na bazie profili z PVC, certyfikowane jako komponent do domów pasywnych. Certyfikat obejmuje drzwi z wypełnieniem pełnym oraz wypełnieniem z szybą. Szyba może mieć obwód do 130 cm (co odpowiada ok. 0,1 m² powierzchni).



Z CERTYFIKATEM DO DOMÓW PASYWNYCH

SYSTEM FASADOWY REHAU-POLYTEC 50 PHZ



EFEKTYWNOŚĆ
ENERGETYCZNA



PASSIV
HAUS
INSTITUT

System fasadowy certyfikowany do domów pasywnych

Jako jeden z pierwszych systemów fasadowych, system REHAU-Polytec 50 PHZ uzyskał certyfikat komponentu mającego zastosowanie w domach pasywnych. Przy doskonałych parametrach izolacyjności termicznej, zachowana została wąska powierzchnia czołowa profili, wynosząca zaledwie 50 mm. Indywidualna kolorystyka, duże powierzchnie przeszklone oraz możliwości kształtowania formy nadają budynkom pasywnym niezwykle nowoczesny wygląd.

Cechy systemu w skrócie

- z systemu można wykonać doskonale izolowane termicznie konstrukcje fasadowe, stosowane jako komponenty domu pasywnego oraz w budownictwie energooszczędnym
- system pozwala na wykonanie fasad jedno- i wielokondygnacyjnych (np. pionowe i poziome fasady, osłony klatki schodowej)
- dzięki wąskim powierzchniom widocznym profili, z systemu można wykonać przeszklenia o dużej powierzchni szyby (np. przeszklenia balkonów)
- możliwe są także fasady ukośne, łamane itp
- w fasadach można integrować odpowiednio dobrane elementy z systemów okiennych REHAU
- istnieje także możliwość zintegrowania nowoczesnych technologii (np. ogniw słonecznych)
- system daje szerokie możliwości twórcze dzięki bogatej palecie profili i kolorów
- w ofercie znajdują się również różnorodne pokrywy osłonowe z PVC (stosowane od strony wewnętrznej budynku), które dobiera się w zależności od wymogów odnośnie statyki lub wzornictwa

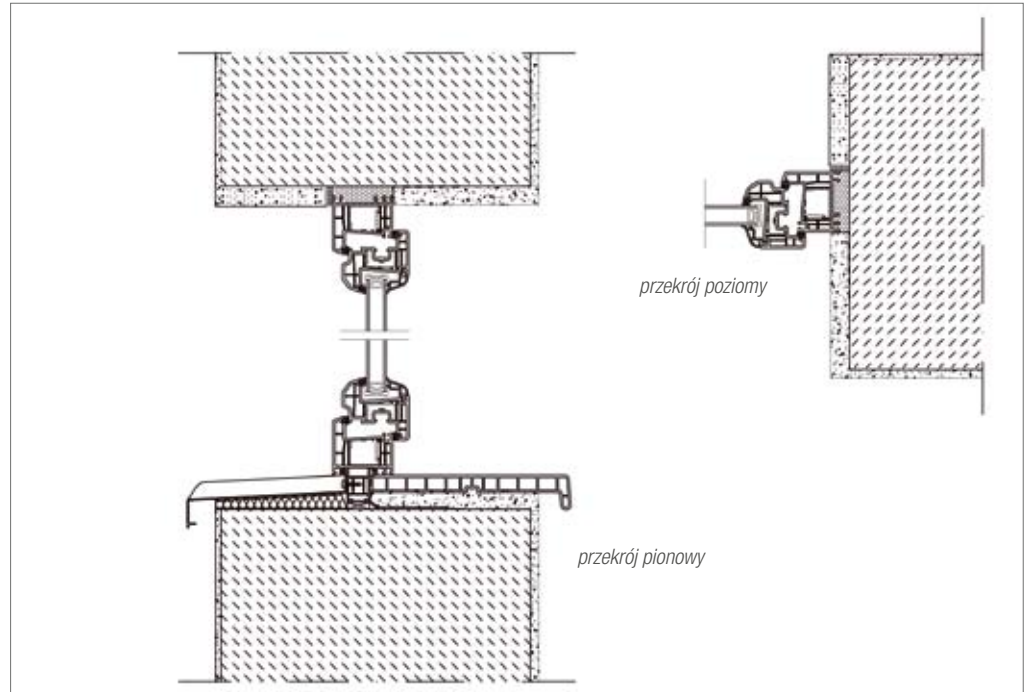
Przegląd właściwości systemu:

System fasadowy do budynków pasywnych REHAU-Polytec 50 PHZ

szerokość profili/liczba komór:	różna
współczynnik przenikania ciepła:	$U_f = 0,74-0,76 \text{ W/m}^2\text{K}$
izolacyjność akustyczna (VDI 2719) / R_w :	do klasy 4 / $R_w \geq 42 \text{ dB}$
przepuszczalność powietrza (DIN EN 12207):	klasa 4
szczelność na przenikanie wody opadowej (DIN EN 12208):	klasa R 7

MONTAŻ OKIEN W MURZE

SYSTEMY OKIENNE REHAU – RÓŻNORODNOŚĆ SPOSOBU ZABUDOWY



Ściany monolityczne

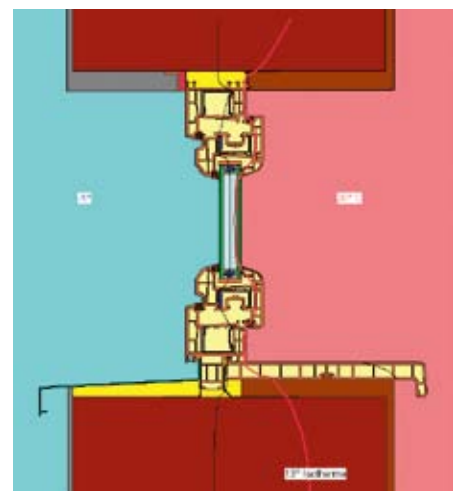
Budynek monolityczny, jak gdyby wyciosany z jednego bloku kamiennego – nie na darmo budowanie ścian jednowarstwowych ma wielowiekową tradycję. Są szybkie w budowie, mocne i bardziej odporne na uszkodzenia niż systemy z dociepleniem zewnętrznym.

Okno w ścianie monolitycznej (jednowarstwowej)

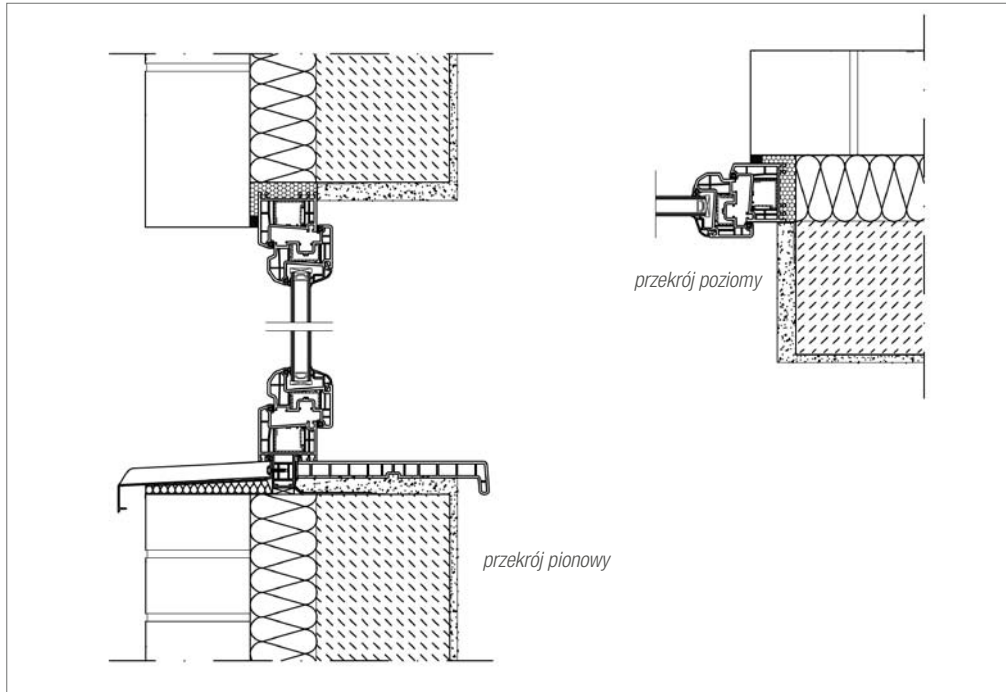
Mur monolityczny wraz z optymalnie dobranym pod względem cieplnym oknem tworzy zdrową, przytulną atmosferę wewnątrz budynku.



przebieg izotermi



przebieg izotermi

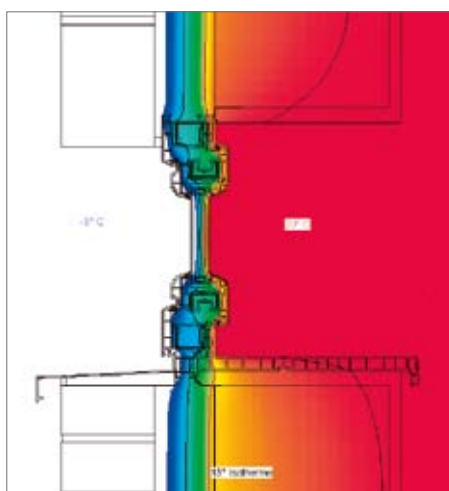


Ściana trójwarstwowa

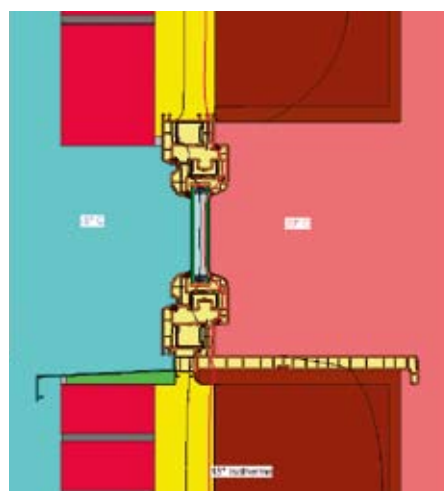
Masywna ściana nośna oraz zewnętrzna warstwa osłonowa z cegły klinkierowej lub silikatowej stanowią niezwykle trwałą i wiatroszczelną konstrukcję. Ściany trójwarstwowe bardzo dobrze kumulują ciepło, tworząc przytulną atmosferę we wnętrzu budynku.

Okno w ścianie trójwarstwowej

Pomiędzy ścianą nośną i warstwą elewacyjną (osłonową) znajduje się materiał termoizolacyjny. Okna montuje się w takich ścianach w płaszczyźnie docieplenia.



przebieg izotermy

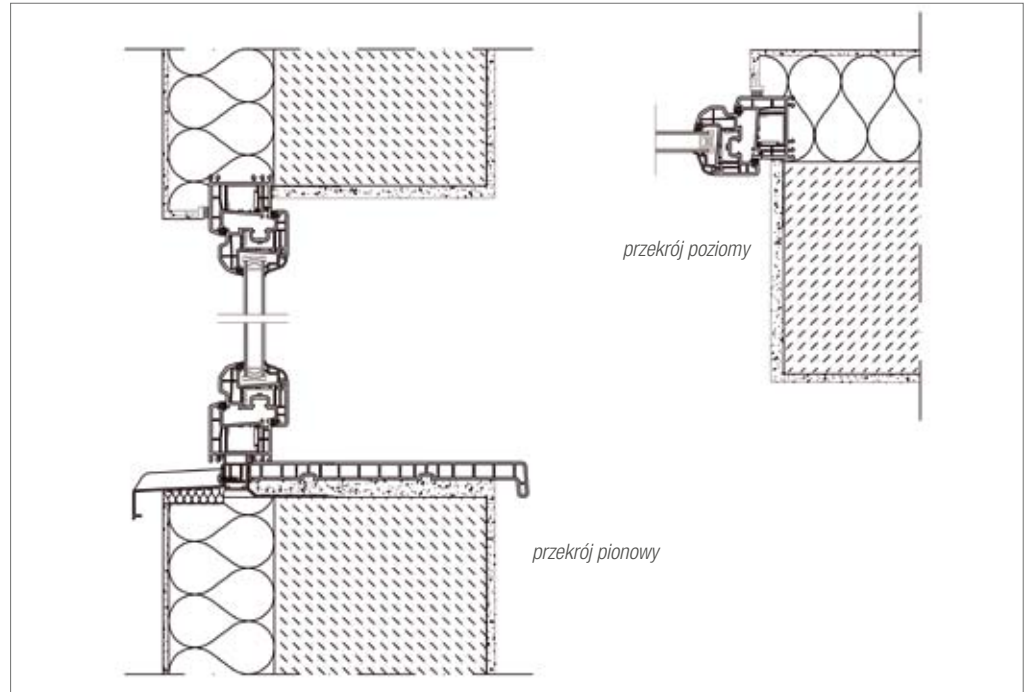


przebieg izotermy

MONTAŻ OKIEN W MURZE

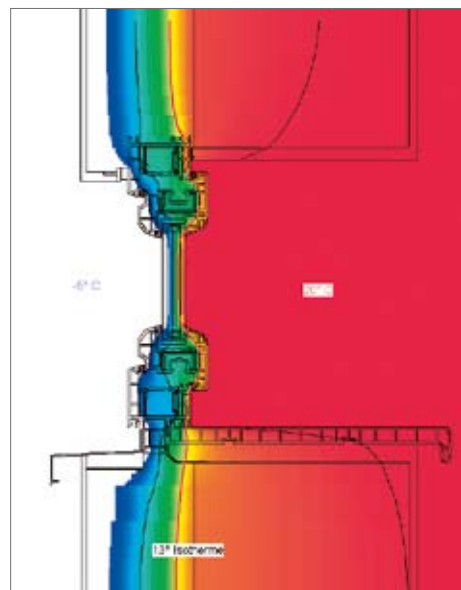
SYSTEMY OKIENNE REHAU – RÓŻNORODNOŚĆ SPOSOBU ZABUDOWY

okno w warstwie docieplenia

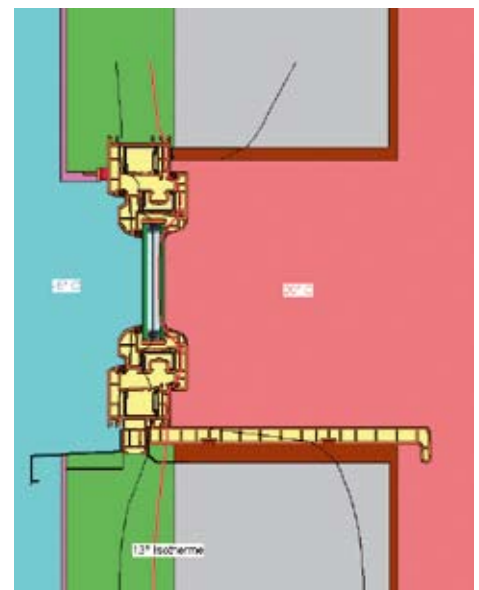


Ściany dwuwarstwowe z dociepleniem metodą lekką moką

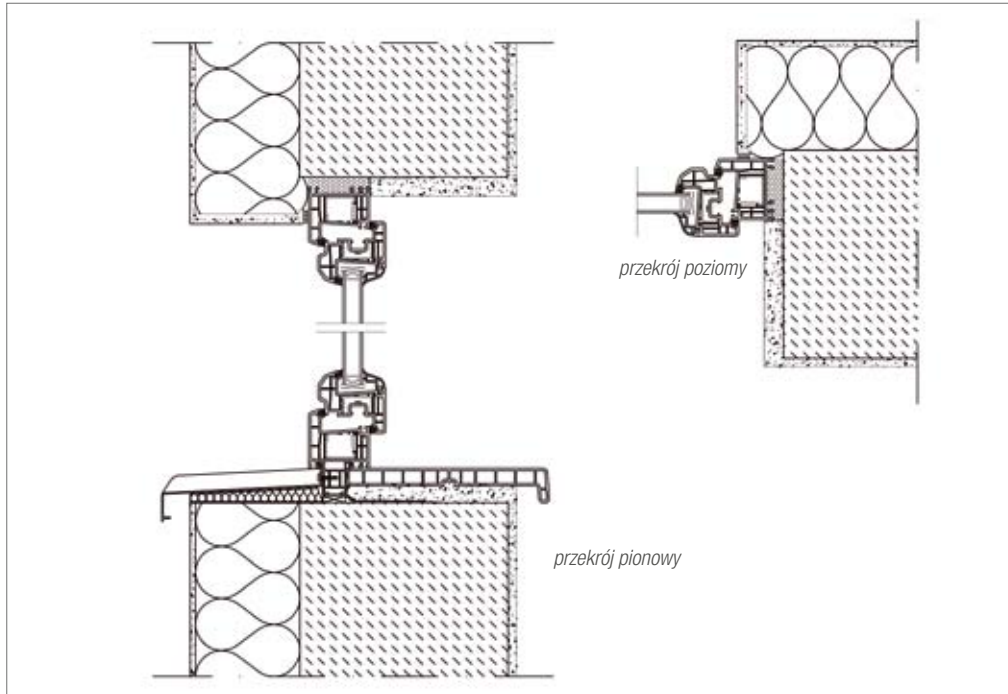
Skuteczna ochrona przed wilgocią, zimnem i hałasem – ściany dwuwarstwowe z dociepleniem z płyt styropianowych lub wełny mineralnej. Komfortowa atmosfera przez cały rok.



przebieg izotermii



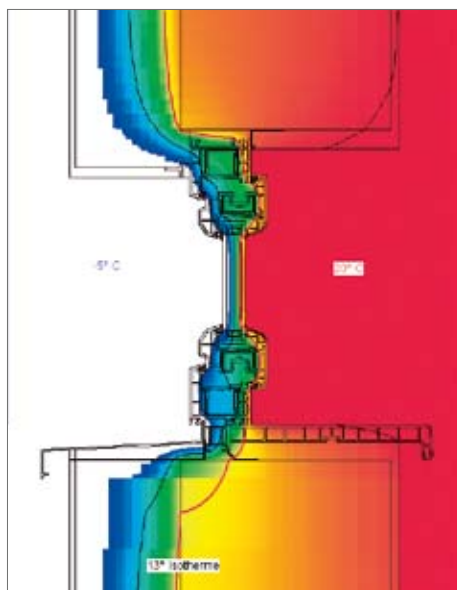
przebieg izotermii



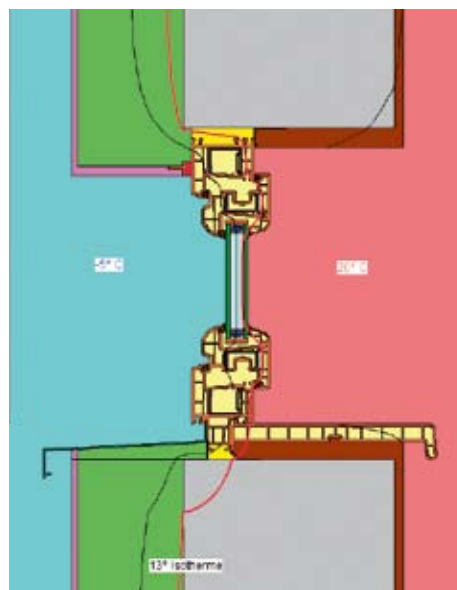
okno zlicowane ze ścianą nośną

Ściany dwuwarstwowe – zabudowa zgodnie z oczekiwaniem inwestora

Okna z profili REHAU harmonizują doskonale z zewnętrzną fasadą, niezależnie od tego czy są montowane w warstwie docieplenia czy też zlicowane ze ścianą konstrukcyjną budynku.



przebieg izotermi



przebieg izotermi



WIĘCEJ NIŻ OKNA INNE SYSTEMY REHAU

Uzupełnieniem bogatej oferty systemów okiennych i drzwiowych REHAU jest szereg systemów dodatkowych. Dzięki nim, producenci stolarki mają nie tylko szybki dostęp "z jednej ręki" do różnorodnych produktów dla branży okiennej, ale również wzbogaca to o wiele nowych elementów ich ofertę dla odbiorców końcowych. Wszystkie komponenty są doskonale dopasowane do siebie pod względem konstrukcyjnym oraz idealnie współgrają ze sobą w zakresie wzornictwa i kolorystyki.

Rolety wraz z siatkami przeciw owadom to niezwykle funkcjonalny dodatek do okien i drzwi balkonowych. Indywidualny charakter budynku podkreślą okiennice w najróżniejszych wariantach. Parapety wewnętrzne stworzą harmonijną całość z nowymi oknami i roletami, a ogrody zimowe i fasady poszerzą możliwości profesjonalnej kreacji wyglądu oraz funkcjonalności budynku.

OCHRONA PRZECIWSŁONECZNA

ROLETY COMFORT-DESIGN PLUS



napęd taśmowy



napęd elektryczny



napęd korbowy



Cechy systemu w skrócie

- system można łączyć z profilami z PVC, drewna lub aluminium o szerokości od 58 do 90 mm
- można go stosować zarówno w budynkach nowo powstających, jak i przy modernizacji budynków już istniejących
- w skrzynkach rolety 195 oraz 245 istnieje możliwość zintegrowania siatki przeciw owadom
- skrzynka 245 może mieć pokrywę rewizyjną otwieraną do dołu lub do wnętrza pomieszczenia

Właściwości

- profile komorowe o szerokości 10 mm
- współczynnik przenikania ciepła $U < 0,85 \text{ W/m}^2\text{K}$
- izolacyjność akustyczna: do klasy 4 / $R_w \geq 42 \text{ dB}$
- dostępne rozmiary skrzynki 155, 195 i 245 mm
- elementy do 1,5 m z zastosowaniem skrzynki 155
- elementy do 2,7 m z zastosowaniem skrzynki 195 i 245
- napęd taśmowy, korbowy lub elektryczny

Comfort-Design Plus – wszechstronna skrzynka rolety, do starego i nowego budownictwa

Skrzynki nadokienne rolety Comfort-Design Plus mogą być stosowane do aktualnie obecnych na rynku okien z PVC, drewna i aluminium. Trzy wielkości skrzynek nadokiennych, innowacyjna technika łączenia oraz zintegrowana siatka przeciw owadom do skrzynek 195 i 245 pozwalają na wykorzystanie systemu zarówno w starym, jak i nowym budownictwie. Bogata kolorystyka, uzyskiwana jest za pomocą okleinowania foliami drewnopodobnymi oraz w kolorach uniwersalnych, a także lakierowania w 150 kolorach z palety kolorów RAL. Umożliwia to harmonijne dopasowanie rolety do fasady budynku. Komfortową obsługę zapewnia napęd taśmowy, korbowy lub elektryczny.

renowacje:
skrzynka 155 mm



wysokość elementu
do 1,5 m

renowacje:
skrzynka 195 mm



wysokość elementu
do 2,7 m

nowe obiekty:
skrzynka 245 mm



wysokość elementu
do 2,7 m

OCHRONA PRZECIWSŁONECZNA

LISTWY PANCERZA ROLETY



Cechy systemu w skrócie

- listwy można stosować zarówno w budynkach nowo powstających, jak i podczas renowacji
- latem chronią przed upałami i nadmiernym nasłonecznieniem
- zimą stanowią barierę dla zimna, pomagając przy tym obniżyć koszty ogrzewania
- pozwalają na indywidualną regulację ilości wpadającego do pomieszczenia światła
- tłumią niepożądane hałasy, zapewniając przyjemny komfort nocnego wypoczynku
- chronią przed ciekawskimi spojrzeciami z zewnątrz i stanowią dodatkową ochronę przed włamaniami
- na zamówienie dostarczane są w kolorach specjalnych

Listwy pancerza rolety – doskonała ochrona dla domu

Listwy pancerza rolety stosowane są zarówno w budynkach nowo powstających, jak i już istniejących. Przeznaczone są do wszystkich rodzajów okien, drzwi balkonowych i drzwi przesuwnych. Wykonane z wysokogatunkowego tworzywa chronią dom przed hałasem, promieniami słonecznymi, wiatrem i zimnem.

Właściwości

- szerokość listwy 37, 52 i 55 mm
- grubość listwy 7, 8 i 14 mm
- spełniają wymagania odnośnie oznakowania CE zgodnie z EN 13659
- listwy w kolorze białym, beżowym, ciemnoszarym i jasnoszarym
- możliwość zastosowania zbrojenia podwyższa stabilność listwy
- w ofercie listwy bez i z mikroszczelinami

Listwy pancerza rolety Comfort-Plus ze zintegrowaną ochroną przeciw owadom

Comfort-Plus to innowacyjne listwy pancerza rolety z unikalnymi mikroszczelinami, które łączą w sobie ochronę przeciwsłoneczną z ochroną przed insektami. Przyjemny klimat w pomieszczeniu tworzą wnikające przez szczeliny, przytłumione promienie słoneczne oraz optymalna cyrkulacja powietrza. Nowoczesny kształt listew z ozdobnymi wyżłobieniami sprawia, iż doskonale wpasowują się one w optykę budynku.



OCHRONA PRZECIWSŁONECZNA

OKIENNICE SOL-DESIGN



lamela kombi, rama z nadkładką



lamela 42, rama bez nadkładki

Połączenie eleganckiego wyglądu z poczuciem bezpieczeństwa

Okiennice oferują szerokie spektrum możliwości zastosowania – tworzą szczególne miły akcent domu, oferują ochronę przed ciekawskimi spojrzeciami sąsiadów, pozwalają sterować klimatem w pomieszczeniu dopasowując poziom nasłonecznienia. Okiennice Sol-Design są idealnie zharmonizowane z elewacją budynku, dopasowane bogactwem form oraz kolorów do każdego stylu architektonicznego. Możliwości są przeogromne – od okiennic rozwiernych i przesuwanych, poprzez ukośne, segmentowe i łukowe, po okiennice ze stałymi i ruchomymi lamelami.

lamela kombi

- szerokość lameli 65 mm (szybsza obróbka, mniej lameli do wypełnienia okiennicy)
- może być stosowana jako lamela stała lub ruchoma, bez zmiany wyglądu okiennicy
- wysoka stabilność oraz odporność na temperaturę dzięki fabrycznie wsuniętemu w lamele kolorowe zbrojeniu (w białe tylko przy dużych wymiarach)
- specjalny kształt lameli pozwala na uzyskanie wysokiej szczelności na przenikanie światła w pozycji przymkniętej

lamela 42

- szerokość lameli 42 mm
- stosowana jako lamela stała

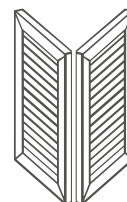
Cechy systemu w skrócie

- okiennice z nadkładką i bez nadkładki
- lamele stałe, ruchome oraz panele wypełniające
- spełniają wymagania odnośnie oznakowania CE zgodnie z EN 13659
- trwałe, łatwe w czyszczeniu, wygodne w obsłudze
- specjalny kształt lameli kombi pozwala na uzyskanie wysokiej szczelności na światło
- możliwość uzyskania wyglądu okiennic drewnianych (z okleiną drewnopodobną)
- bogactwo form (okiennice prostokątne, ukośne, łukowe, segmentowe itp.)

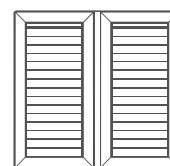
Przegląd właściwości systemu:

Okiennice z systemu Sol-Design

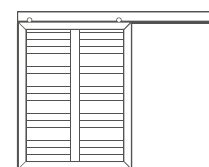
szerokość profilu skrzydła:	50 mm
szerokość optyczna lameli:	35,6 lub 55 mm
maksymalna grubość wypełnienia:	28 mm
odporność na parcie wiatru EN 1932:	do klasy 6
powierzchnia profili:	gładka, odporna na światło słoneczne



wieloczęściowe lamane



dwuskrzydłowe



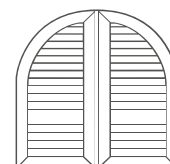
przesuwne



z lamelami i panelami



typ Genovese



kształty specjalne

PARAPETY WEWNĘTRZNE

INDYWIDUALNE, DŁUGOWIECZNE, ŁATWE W PIELĘGNACJI



Parapety wewnętrzne – stylowe akcenty do każdego wnętrza

Parapety wewnętrzne stanowią idealne uzupełnienie do wszystkich systemów okiennych REHAU. Bogaty asortyment, szeroka paleta wzorów pozwala na dopasowanie parapetów do każdego wnętrza – zarówno w nowym budownictwie, jak i przy wymianie starych okien. Szlachetna powierzchnia zewnętrzna i bogactwo kolorów łączy się doskonale z trwałością, dobrą izolacyjnością cieplną i łatwością pielęgnacji.

Cechy systemu w skrócie

- parapety wewnętrzne można stosować do wszystkich typów okien z PVC, drewna i aluminium
- znajdują zastosowanie zarówno w nowym budownictwie, jak i przy renowacjach
- stabilne
- odporne na działanie wilgoci i temperaturę
- wodoodporne
- wytrzymałe na długotrwałe obciążenia termiczne do + 60°C
- łatwe do utrzymania w czystości przy pomocy ogólnie dostępnych środków czyszczących
- samogasnące
- trudno zapalne
- doskonale izolujące termicznie
- parapety REHAU posiadają Aprobatę Techniczną ITB

Przegląd właściwości systemu:

Parapety wewnętrzne

dostępne szerokości:	100 - 650 mm
wysokość kapinosa/front:	40 mm
grubość parapetu:	20 mm
powierzchnia zewnętrzna:	odporna na ścieranie i zarysowania, światłoodporna
odporność temperaturowa:	- 30 °C do + 60 °C

OGRODY ZIMOWE

RÓŻNORODNOŚĆ KSZTAŁTÓW, WIELKOŚCI I KOLORÓW



Zielona oaza w domu

Ogrody zimowe i przeszklone werandy REHAU poszerzają przestrzeń mieszkalną, umożliwiając całoroczny wypoczynek w otoczeniu światła i zieleni. Nowoczesne termoizolujące profile i przemyślana konstrukcja dachowa zapewniają wysoki komfort mieszkania przy niskich kosztach za zużycie energii. Niezależnie od tego, czy chodzi o przykrycie dachem tarasu, balkonu lub też basenu, ogród zimowy z systemu REHAU doskonale komponuje się z otoczeniem. Dachy jedno- lub wielospadowe, dachy mansardowe, okna i drzwi w dowolnym miejscu, scalone wykusze i okna szczelinowe – to tylko niektóre z możliwości twórczego kreowania przestrzeni.



Cechy systemu w skrócie

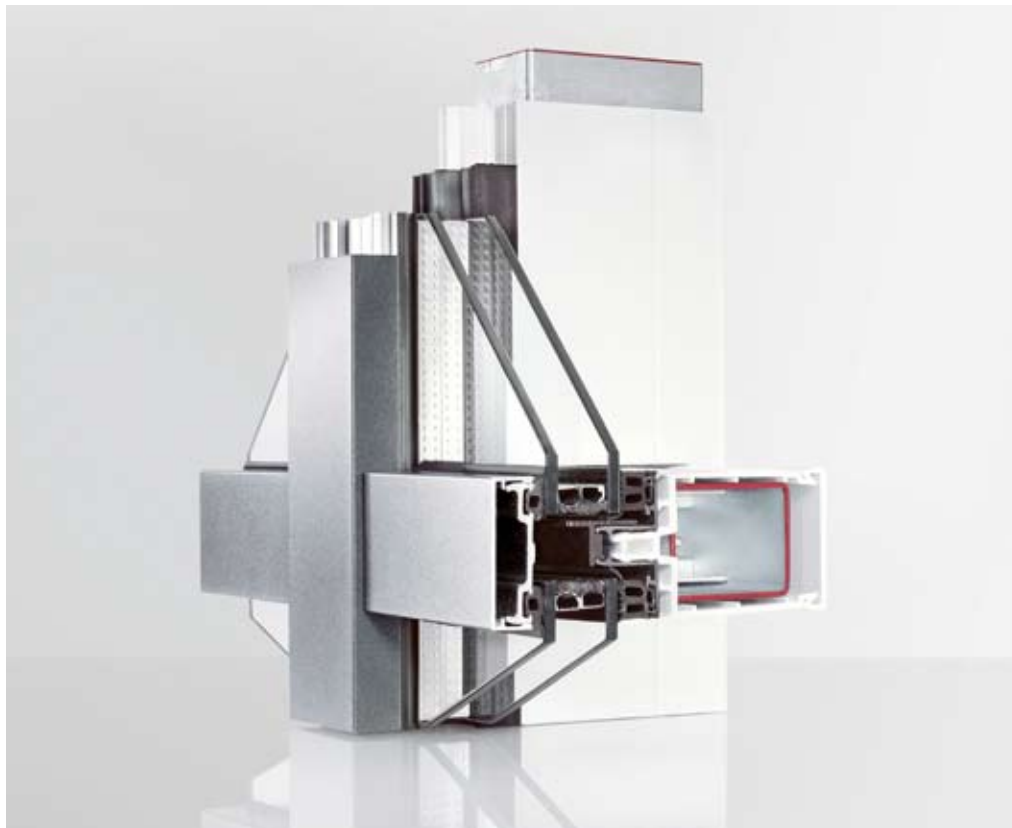
- wstępnie skonfekcjonowana konstrukcja nośna
- fabrycznie przygotowane wiercenia, frezowania i gwintowania
- szybki montaż dzięki wciągniętym uszczelkom w profilach słupów i krokwi
- łatwy montaż elementów okiennych i drzwiowych
- możliwość bezstopniowego ustawiania kąta pochylenia dachu
- system jest w pełni kompatybilny z systemami okiennymi REHAU

Właściwości

- konstrukcja nośna zbudowana jest z termicznie izolowanych profili aluminiowych i wypełniona elementami okiennymi i drzwiowymi z PVC
- dopasowane na wymiar elementy są podstawą do produkcji 36 podstawowych typów ogrodów
- dobrą izolację cieplną zapewniają profile słupów i krokwi z przekładką termiczną
- istnieje możliwość stosowania profili narożnych ograniczających powstawanie skroplin

SYSTEM FASADOWY REHAU-POLYTEC 50 S

EKONOMICZNY I ENERGOOSZCZĘDNY



Energooszczędne budownictwo fasadowe

System REHAU-Polytec 50 to ekonomiczne rozwiązanie fasadowe, zapewniające swobodę realizacji architektonicznych oraz duże oszczędności energii. Dzięki dobremu współczynnikowi przenikalności cieplnej $U_f = 0,9-1,2 \text{ W/m}^2\text{K}$ (bez skręceń), system przyczynia się do znacznych oszczędności energii. REHAU-Polytec 50 S umożliwia konstruowanie fasad jedno- i wielokondygnacyjnych, przeszkleń o dużej powierzchni, fasad wielobocznych oraz fasad łamanych. Indywidualne rozwiązania projektowe umożliwia szeroka gama aluminiowych profili osłonowych o szerokości czołowej od 50 mm. REHAU-Polytec 50 można łączyć z systemami profili okiennych REHAU. W fasadzie można także integrować elementy z ogniwami fotowoltaicznymi.

Cechy systemu w skrócie

- izolowane termicznie konstrukcje fasadowe stosowane są przede wszystkim w budownictwie energooszczędnym
- system pozwala na wykonanie fasad jedno- i wielokondygnacyjnych (np. pionowe i poziome fasady, osłony klatki schodowej)
- z systemu można wykonać przeszklenia o dużej powierzchni szyby (np. okna wystawowe), a także różnego rodzaju konstrukcje ukośne oraz łamane
- w konstrukcji fasady można integrować elementy z systemów okiennych REHAU o porównywalnych parametrach współczynnika przenikania ciepła U_f
- system stanowi alternatywę do konwencjonalnych fasad o konstrukcji słupowo-ryglowej
- profile stalowe o optymalnej statyce pozwalają na uzyskanie wąskich głębokości zabudowy
- system daje szerokie możliwości twórcze dzięki bogatej palecie profili i kolorów
- istnieje także możliwość zintegrowania nowoczesnych technologii (np. ogniw słonecznych)
- w ofercie znajdują się również różnorodne pokrywy osłonowe z PVC (stosowane od strony wewnętrznej budynku), które dobiera się w zależności od wymogów odnośnie statyki lub wzornictwa
- profile aluminiowe malowane są proszkowo (zgodnie z GSB RAL-RG 631) lub anodowane (w procesie eloksalacji)

System fasadowy do budynków pasywnych REHAU-Polytec 50 PHZ – patrz strona 62-63

Przegląd właściwości systemu:

REHAU-Polytec 50 S

szerokość profili:	różna
współczynnik przenikania ciepła:	$U_f = 0,9-1,2 \text{ W/m}^2\text{K}$ (bez skręceń)
izolacyjność akustyczna (VDI 2719) / R_w :	do klasy 4 / $R_w \geq 42 \text{ dB}$
przepuszczalność powietrza (DIN EN 12207):	klasa 4
szczelność na przenikanie wody opadowej (DIN EN 12208):	klasa R 7

SERWIS REHAU
NASZ SERWIS DLA CIEBIE





REHAU Twoim doradcą

Kompetentni doradcy REHAU wspomogą Ciebie swoją wiedzą i doświadczeniem w każdej fazie projektu budowlanego – aby nic nie zakłóciło prawidłowej realizacji inwestycji.

Jesteśmy bliżej niż przypuszczasz

Trzy regionalne Biura Handlowo-Techniczne REHAU w Polsce oraz sieć lokalnych przedstawicieli handlowych sprawia, że jesteśmy zawsze blisko naszych klientów. Dzięki temu możemy aktywnie wspierać Twoje działania już na etapie planowania projektu. Nasza znajomość lokalnego rynku oraz partnerska współpraca z producentami stolarki otworowej ułatwi Tobie sprawną realizację inwestycji budowlanych.

Potrzebujesz informacji?

Jeżeli potrzebujesz obszerniejszych informacji odnośnie zastosowania produktów REHAU w budownictwie, skontaktuj się z nami. Kwalifikowani pracownicy REHAU z Twojego regionu doradzą kompetentnie w wybranych kwestiach i przygotują odpowiednią dokumentację. Za pośrednictwem Portalu Klientów REHAU możesz także uzyskać szybki dostęp do istotnych informacji produktowych.

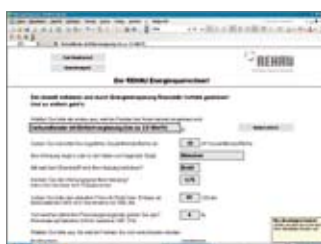
Zostań partnerem REHAU

Doskonała współpraca z praktykami, naukowcami a także partnerami handlowymi REHAU owocuje rozwiązaniami, które fascynują swoją siłą innowacji oraz zakresem kompetencji w dziedzinie przetwórstwa tworzyw polimerycznych. Naszym celem jest poszukiwanie nowatorskich rozwiązań dla budownictwa, które przede wszystkim koncentrują się na zagadnieniach związanych z najwyższą efektywnością energetyczną. Wysokiej klasy produkty oraz szeroki zakres świadczonych usług, prowadzą do efektu synergii, z którego korzystają zarówno nasi klienci, jak i przede wszystkim użytkownicy końcowi. Przekonaj się sam!

EKSPERT OKIENNY REHAU

MULTIMEDIALNY PROGRAM DORADCZY

Aktualną wersję programu Ekspert Okienney REHAU można zamówić w regionalnym Biurze Handlowo-Technicznym REHAU.



Ekspert Okienney REHAU wraz z Kalkulatorem Energetycznym

Wybór okna to prawdziwa łamigłówka. Na rynku znajdują się dziesiątki rozwiązań, spełniających najróżnorodniejsze wymagania klientów. Jak znaleźć to właściwe rozwiązanie? Jak zaprezentować produkt klientowi, aby podkreślić cechy, które są dla niego najistotniejsze?

Aby ułatwić prezentację różnorodnych rozwiązań z zakresu techniki okienney i tym samym zapewnić odbiorcom końcowym fachowe doradztwo, przygotowaliśmy specjalny program Ekspert Okienney REHAU. Program pozwala dobierać właściwości okien do indywidualnych potrzeb klienta, a po ich szczegółowym określeniu proponuje najlepsze i najbardziej efektywne rozwiązania. Dzięki dodatkowym, obszernym informacjom na temat takich zagadnień, jak ochrona cieplna czy przeciwwłamaniowa, klienci bez trudu mogą zorientować się w ich znaczeniu dla przyszłej funkcjonalności wybranego przez siebie okna. Oprócz tego można tu znaleźć istotne informacje na temat oferowanych przez REHAU systemów.

Korzystając z programu Ekspert Okienney REHAU będziesz mógł zaproponować swoim klientom jeszcze bardziej profesjonalne doradztwo w zakresie techniki okienney.

Kalkulator Energetyczny REHAU

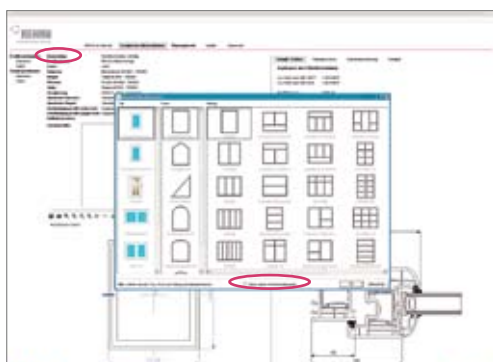
Program Kalkulator Energetyczny wyliczy, ile można zaoszczędzić na wymianie starych okien na nowe. Dzięki niemu możesz ułatwić klientowi decyzję rozmawiając o konkretnych kwotach, które pozostaną w jego kieszeni. Program dostępny jest w Biurach Handlowo-Technicznych REHAU oraz na stronie internetowej www.rehau.pl

ARCHIEKSPERT OKIENNY REHAU

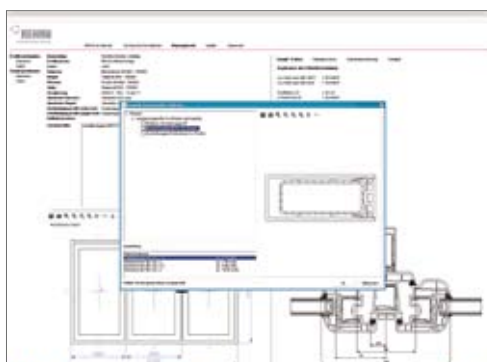
PROGRAM DO PROJEKTOWANIA STOLARKI OKIENNEJ I DRZWIOWEJ



Jeżeli chcesz bliżej poznać program ArchiEkspert Okienne REHAU, skontaktuj się z regionalnym Biurem Handlowo-Technicznym REHAU. W ramach wdrożenia programu oferujemy m.in. bezpłatne szkolenie w Akademii REHAU.



wyбір typu elementu



konstruowanie elementu ze słupkiem oraz profilem połączeniowym

Profesjonalne narzędzie do projektowania

ArchiEkspert to najnowsze oprogramowanie firmy REHAU, wspomagające projektowanie stolarki okiennej i drzwiowej. Dzięki niemu od dziś możesz zaoszczędzić wiele czasu, poświęcanego do tej pory na żmudne obliczenia i projektowanie detali. Pozwala on zarówno na konstruowanie okien, drzwi, rolet wraz z elementami dodatkowymi, tworzenie zestawów okiennych wraz z doborem łączników statycznych, dylatacyjnych itp., jak i prezentowanie wybranego przekroju stolarki wraz z generowaniem widoku stolarki od zewnątrz lub od środka pomieszczenia. Wygenerowane elementy mogą być integrowane

w dokumentacji przetargowej lub eksportowane do dalszej obróbki w programach do projektowania CAD. Program ArchiEkspert posiada również możliwość sprawdzenia statyki na zgodność z normą wiatrową, obliczenia współczynnika U_w dla projektowanej stolarki, zaplanowania sytuacji montażowej i generowania przebiegu izoterm dla zamontowanych okien. Uzupełnieniem programu jest obszerna baza informacji technicznych i produktowych (np. wytyczne montażu, ograniczenia wielkości) oraz dostęp do certyfikatów i świadectw badawczych. Dalsze szczegóły znajdziesz na www.archiekspert.pl

WIEDZA W PREZENCIE

AKADEMIA REHAU



Nowe normy w branży budowlanej, aktualne trendy w rozwoju technicznym, planowaniu i fachowym montażu, rynkowe nowości w zakresie efektywności energetycznej. Z jakiej ilości źródeł informacji trzeba by korzystać, aby być na bieżąco ze wszystkimi nowościami w tych dziedzinach...

Od ponad 10 lat Akademia REHAU przekazuje profesjonalną wiedzę z zakresu produktu, sprzedaży, marketingu i obsługi klienta. Naszym nadrzędnym celem jest uczynienie naszych Partnerów jeszcze bardziej konkurencyjnymi na rynku. Kilkanaście propozycji tematów i stale rozszerzany ich zakres, profesjonalne centra szkoleniowe, fachowe materiały i specjaliści prowadzący szkolenia – to wszystko powoduje, że uczestnikom Akademii REHAU można pozazdrościć.

Ogromnym plusem udziału w spotkaniach Akademii REHAU jest bogactwo doświadczeń, jakie uczestnicy wnoszą ze sobą na salę szkoleniową. Doświadczenia wymieniane między sobą są nieocenioną pomocą w codziennej pracy, a nawiązane kontakty procentują w przyszłości.

Akademia REHAU to oferta wyjątkowa, którą kierujemy nie tylko do naszych klientów, ale również do architektów i projektantów. Szczegółowe informacje na temat programów można uzyskać na stronie **www.rehau.pl/akademia**.

Zgłoszenia przyjmują regionalne Biura Handlowo-Techniczne REHAU. Można się również zgłaszać za pośrednictwem naszej strony internetowej.

PORTAL KLIENTÓW REHAU

ZAWSZE AKTUALNY, ZAWSZE ONLINE



Dzięki Portalowi Klientów REHAU możesz zawsze być na bieżąco z istotnymi informacjami na temat techniki okiennej REHAU – każdego dnia i przez 24 godziny na dobę. Znajdziesz tam szereg dokumentów, które ułatwią Tobie projektowanie oraz profesjonalne doradztwo dla Twoich Klientów. Na portalu zgromadzone są m.in.:

- aktualne prospekty REHAU
- informacje techniczne
- świadectwa, atesty i aprobaty techniczne
- informacje o nowościach produktowych
- deklaracje zgodności
- przydatne prezentacje PowerPoint.

Lecz branża okienna to nie wszystko – na Portalu Klientów znajdziesz również informacje odnośnie pozostałych produktów REHAU dla budownictwa. Wykorzystaj zalety portalu i już dziś wypełnij formularz zgłoszeniowy na stronie www.rehau.pl

PARTNER DLA BRANŻY OKIENNEJ

KOMPETENTNY I ZAUFANY



REHAU jest zawsze do Twojej dyspozycji. Jako firma międzynarodowa dysponujemy rozbudowaną siecią doradców handlowo-technicznych oraz Biur Handlowo-Technicznych w Polsce oraz w Europie. Współpracujemy także z kwalifikowanymi producentami stolarki otworowej, których pracownicy stale doskonalą swoje umiejętności na szkoleniach Akademii REHAU.

Już na etapie planowania REHAU wspomaga swoich partnerów dostarczając niezbędne informacje i wspomagając przygotowanie projektu. Doradzamy także w razie potrzeby na wszystkich etapach realizacji inwestycji budowlanej. Pomagamy również w kontaktach z kwalifikowanymi wykonawcami stolarki – niezależnie od tego, czy dotyczy to nowych budynków, czy renowacji już istniejących, czy są to budynki wielkokubaturowe, czy też domy jednorodzinne.

Dzięki bogatej ofercie programowej oraz szerokim możliwościom kształcenia przygotowanym dla naszych partnerów w ramach Akademii REHAU, możesz być pewien iż kontaktując się z kwalifikowanymi producentami okien z profili REHAU trafiasz w ręce profesjonalistów i uzyskujesz produkt, który spełni Twoje oczekiwania.

REHAU PARTNEREM TWOJEGO SUKCESU

WYBRANE DLA CIEBIE – PRZYKŁADY NOWYCH REALIZACJI ORAZ RENOWACJI





W najlepszym towarzystwie

Produkty oraz systemy REHAU można znaleźć w najprzeróżniejszych budynkach na całym świecie. Wybrane przykłady z zakresu budownictwa mieszkaniowego oraz użyteczności publicznej pokazują, jak dzięki zastosowaniu produktów REHAU architekci i projektanci znajdują innowacyjne rozwiązania dla zadań, stawianych im na co dzień. Niezwykła architektura budynków, szczególnie wysoka efektywność energetyczna, czy też zintegrowane rozwiązania systemowe z różnych dziedzin – każdy projekt cechuje otwarte podejście do zagadnienia i szeroka kompetencja w rozwiązywaniu problemów.

Obiekt: szeregowiec

System: profile okienne Clima-Design, profile drzwiowe Brillant-Design

Miejscowość: Hamburg-Wilhelmsburg, Niemcy

Rok budowy: 2005

Założenia: segment szeregowca obejmuje cztery mieszkania o powierzchni 116 m², wykonane w technologii domu pasywnego.

Wybrane rozwiązanie: okna z profili Clima-Design oraz drzwi zewnętrzne z profili Brillant-Design przyczyniają się do uzyskania standardu domu pasywnego oraz doskonałej efektywności energetycznej budowl.

Architekt:

Dipl.-Ing. Jan Krugmann

OBIEKTY REFERENCYJNE

BUDYNKI NOWE



Obiekt: dom wielorodzinny

System: system okienny Clima-Design, drzwi zewnętrzne Brillant-Design, system fasadowy REHAU-Polytec 50 PHZ

Miejscowość: Hamburg, Niemcy

Rok budowy: 2005

Założenia: kompleks mieszkaniowy w budynku pasywnym, składający się z 14 mieszkań (także dwupoziomowych), o powierzchniach od 58 do 102 m². Dach budynku pasywnego został wyposażony w ogniwa solarne.

Wybrane rozwiązanie: konstrukcja fasadowa, bazująca m.in. na systemie REHAU-Polytec 50 PHZ (system certyfikowany do domów pasywnych), a także okna z profili REHAU Clima-Design oraz drzwi zewnętrzne z profili REHAU Brillant-Design.

Architekt: biuro Architektur & Stadtentwicklung Dittert & Reumschüssel



Obiekt: Süddeutsches Kunststoffzentrum SKZ

System: system fasadowy REHAU-Polytec 50

Miejscowość: Würzburg, Niemcy

Rok budowy: 2005

Założenia: nowy budynek o powierzchni użytkowej 6.800 m², z miejscem dla 180 pracowników. Instytut SKZ jest kompetentnym partnerem dla branży przetwórstwa tworzyw sztucznych, zajmującym się m.in. badaniami naukowymi w tej dziedzinie.

Wybrane rozwiązanie: fasada bazująca na systemie fasadowym REHAU-Polytec 50, oraz okna z systemu profili REHAU Thermo-Design 70.

Architekt: biuro architektoniczne Haas und Roth



Obiekt: kompleks mieszkaniowy Hogenmoor

System: profile okienne Clima-Design

Miejscowość: Henstedt/Ulzburg, Niemcy

Rok budowy: 2005

Założenia: kompleks mieszkaniowy wielorodzinny, ogrzewany z wykorzystaniem energii odnawialnej. Ogrzewane atrium w standardzie domu pasywnego. Łączna powierzchnia mieszkaniowa kompleksu 3.820 m² podzielona jest na 46 mieszkań o wielkości od 65 m² do 135 m².

Wybrane rozwiązanie: doskonałe parametry izolacyjności cieplnej konstrukcji zewnętrznej zapewniają okna z profili REHAU Clima-Design, wyposażone w szyby zespolone z pakietem trójszybowym.

Architekt: biuro HP Hansmann & Partner

OBIEKTY REFERENCYJNE

BUDYNKI NOWE

Obiekt: dom wielorodzinny

System: profile okienne Clima-
-Design

Miejscowość: Hamburg, Niemcy

Rok budowy: 2003

Założenia: wielorodzinny
budynek pasywny, obejmujący
18 mieszkań o łącznej powierzch-
ni 1.540 m².

Wybrane rozwiązanie: kon-
strukcje żelbetonowe stropów
i dachu z zewnętrznym ocieple-
niem, ściany z cegieł silikatowych
i ocieplenia PS. Dwie dachowe
centrale rekuperacyjne z wymi-
niennikiem przeciwprądowym
zapewniają przyjemny klimat
w pomieszczeniach przez cały
rok.

Architekt: biuro Architektur &
Stadtentwicklung
Dittert & Reumschüssel



Obiekt: kompleks rezydencjonalny Alye Parusa

System: profile okienne Thermo-Design 70

i Brillant-Design

Miejscowość: Moskwa, Rosja

Rok budowy: 2002

Założenia: luksusowe mieszkania w kompleksie rezydencjonalnym nad rzeką Moskwa, z własną promenadą i portem jachtowym, panoramiczne okna z widokiem na miasto.

Wybrane rozwiązanie: okna w budynkach kompleksu, o łącznej powierzchni 32.405 m², charakteryzują się doskonałymi właściwościami termoizolacyjnymi. Moskiewska firma Don Stroj zrealizowała tę inwestycję z zastosowaniem okien z systemów profili Thermo-Design 70 i Brillant-Design.

Architekt: Pani Markowa



Obiekt: Muzeum Plagiarius

System: profile okienne Thermo-Design 70

oraz profile osłonowe

Miejscowość: Solingen, Niemcy

Rok budowy: 2007

Założenia: budynek muzeum Stowarzyszenia Plagiarius e. V., w którym prezentowane są oryginały oraz plagiaty mebli, zabawek i produktów technicznych.

Wybrane rozwiązanie: Fasada budynku skomponowana została z tworzywowych okien z różnych systemów, aby uzyskać optyczne wrażenie budowli z muru pruskiego. Dla budynku muzeum REHAU dostarczył profile Thermo-Design 70 do wyprodukowania 30 okien.

Architekt: Reinhard Angelis, Köln



OBIEKTY REFERENCYJNE

BUDYNKI NOWE



Obiekt: dom wielorodzinny Pinnaberg

System: profile okienne Clima-Design

Miejscowość: Hamburg, Niemcy

Rok budowy: 2003

Założenia: osiem kondygnacji nadziemnych i trzy podziemne (w tym garaż na 46 miejsc) kwalifikują dom pasywny Pinnaberg jako najwyższy w tej klasie w Niemczech. W budynku znajduje się 19 mieszkań, o łącznej powierzchni 1.491 m².

Wybrane rozwiązanie: najwyższe parametry termoizolacyjne zapewniają okna z systemu profili REHAU Clima-Design, wyposażone w termoizolacyjny pakiet trójszybowy szkła zespolonego.

Architekt: Joachim Reinig, biuro architektoniczne Plan -R-



Obiekt: apartament wakacyjny stylizowany na wiatrak.

System: profile okienne Brillant-Design

Miejscowość: Werder an der Havel, Niemcy

Rok budowy: 2006

Założenia: energetycznie samowystarczalny apartament wakacyjny w formie wiatraka, wybudowany na zlecenie stacji telewizyjnej „kabel eins“ w ramach telewizyjnej serii programów. Młyn oferuje 200 m² komfortowej powierzchni mieszkalnej, z zastosowaniem najnowocześniejszych technologii o wysokiej efektywności energetycznej.

Wybrane rozwiązanie: oprócz komponentów do instalacji elektrycznych REHAU dostarczył profile z systemu Brillant-Design do produkcji 14 stylowych okien ze szczeblinami.

Architekt: Dipl.-Ing. Michael Rebholz, biuro Rebholz-Architekten

OBIEKTY REFERENCYJNE

RENOWACJA



Obiekt: Hotel Ritz Carlton

System: profile okienne
Optimum-Design

Miejscowość: Cannes, Francja

Otwarcie: 1911

Renowacja: 2004

Założenia: Do ekskluzywnego hotelu Carlton w Cannes niezwykle wymagający goście przybywają każdego dnia. Aby spełnić ich oczekiwania, luksusowe wnętrza muszą być funkcjonalne i mieć idealny wygląd.

Wybrane rozwiązanie:

Luksusowy hotel na Lazurowym Wybrzeżu został wyposażony w okna z francuskiego systemu profili Optimum-Design. Wielokomorowe profile o szerokości 60 mm charakteryzują się doskonałymi parametrami izolacyjnymi, a ich klasyczny kształt wpisuje się idealnie w historyczną sylwetkę budynku.

Biura Handlowo-Techniczne REHAU:

Gliwice - ul. Jana Gutenberga 24 - tel. 0-32 77 55 100 - gliwice@rehau.com **Przeźmierowo** - ul. Poznańska 1 A - tel. 0-61 84 98 400 poznan@rehau.com

Warszawa - ul. Wenecka 12 - tel. 0-22 20 56 300 - warszawa@rehau.com

www.rehau.pl - www.okno.pl